



## キャブスタン式、ポータブル・ロープ・ウインチ

# チェーンソー動力ウインチ PK4型

用途： 林業での直引き、狩猟、土木、電気、船舶、水産等の引張り、引き揚げ作業に使用します。

- ◎ お手持ちのチェーンソーのガイドバー部に接続するタイプのウインチです。
- ◎ 57ccクラスのチェーンソーまで取り付けOKです。
- ◎ 50ccクラスのエンジンウインチと同等以上の能力を発揮(57ccクラス装着時)。

別売り牽引ロープ： テトロン製白色タブラー(10.0ミリ又は8.0ミリ径)

型式	CS-CW
索引能力	取り付けるチェーンソーの出力により変化します。
適合チェーンソー	排気量、57CC 以下。 3/8インチピッチ、ドライブsprocket装着。
ギアトレイン	熱処理加工、4枚スプールギア減速。
ギヤレシオ	125対17
ブレーキ	逆回転防止ローラークラッチ付き。
寸法	本体 18 X 20 X 13センチ。
重量	約4キロ。
巻き取りスピード	毎分7.6メートル(910キロ荷重、57CCクラスエンジン装着の場合)



\* 写真のチェーンソーは付属いたしません。



# キャブスタン式 ポータブル・ロープ・ウィンチ PK5型

## いろいろな用途で大活躍!

- エンドレスドラム・エンジンウィンチです。
- 合成樹脂製ロープ使用。
- 抜群の機動性とコンパクトな設計によって、新しいユーザーが増加しています。
- 軽量で山岳や荒れ地への運搬も大変便利です。

**用途:** 農林業、造園、土木、電気、船舶、水産、事故等の引張り、引き揚げ作業に使用します。 ◎省力で大変便利です。

包装: カートンボックス入り/セット。

PK5型仕様:

(使用エンジン: ホンダGX35汎用。)

エンジン	HONDA 4ストローク 35.8cc	ギア比	4枚ギア減速 225:1
ブレーキ	逆転防止ローラークラッチ	ドラムサイズ	64ミリ x 90ミリ x 76ミリ
サイズ	30cm x 38cm x 30cm	重量	8.2Kg
荷重(Kg)	引張スピード(メートル/分)	荷重(Kg)	引張スピード(メートル/分)
0	10.4メートル	700	7.6メートル
230	9.5	910	6.7
455	8.5		

## 別売りロープ

テトロン製 白色

ダブル	10.0ミリ	100メートル巻き
ダブル	8.0ミリ	100メートル巻き

◎ ダブラーの強さの秘密は特殊な二重構造にあります。ゆるくよられたストランドを組み合わせることで内層の芯ロープを作り、更に外層に多数のストランドを組み合わせることで形成しているため、柔らかくても型崩れを起こさず、合成繊維の持つ強力を効率よく引き出すことができます。

注意: 巻を解く際は外側から、ねじれが生じないように抜き取り下さい。ねじれが生じるとキンクが発生し芯材が飛び出す恐れがあります。



◎ 数量割引あります。

◎ その他必要なアタッチメント及び工具類などはお問い合わせください。

# キャブスタン式 ポータブル・ロープ・ウィンチ PK6型

**いろいろな用途で大活躍！**

- ◎ エンドレスドラム・エンジンウィンチです。
- ◎ 合成樹脂製ロープ使用。
- ◎ 抜群の機動性とコンパクトな設計によって、新しいユーザーが増加しています。
- ◎ 軽量で山岳や荒れ地への運搬も大変便利です。

**用 途：**

農林業、造園、土木、電気、船舶、水産、事故等の引張り、引き揚げ作業に使用します。 ◎省力で大変便利です。

包装：カートンボックス入り/セット。

PK6型仕様：（使用エンジン：ホンダGX50）

◎ 本体にアンカー用ワイヤーロープが付属します。

エンジン	HONDA 4ストローク 47.9cc	ギア比	4枚ギア減速 225:1
ブレーキ	逆転防止ローラークラッチ	ドラムサイズ	64ミリ x 90ミリ x 76ミリ
サイズ	31cm x 38cm x 34cm	重 量	9.6Kg
荷重(Kg)	引張スピード(メートル/分)	荷重(Kg)	引張スピード(メートル/分)
0	11.4メートル	700	08.4メートル
230	10.5	910	07.4
450	09.4	1001	06.9

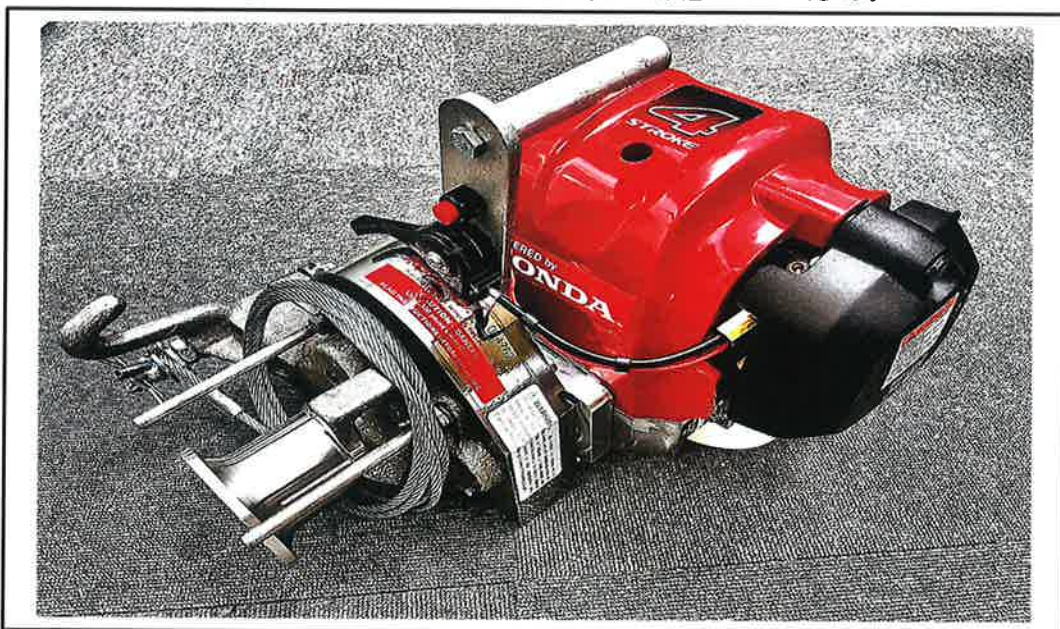
**別売りロープ**

テトロン製 白色

ダブル	10.0ミリ	100メートル巻
ダブル	8.0ミリ	100メートル巻

◎ ダブルの強さの秘密は特殊な二重構造にあります。ゆるくよられたストランドを組み合わせることで内層の芯ロープを作り、更に外層に多数のストランドを組み合わせることで形成しているため、柔らかくても型崩れを起こさず、合成繊維の持つ強力を効率よく引き出すことができます。

**注意：** 巻を解く際は外側から、おじれが生じないように抜き取り下さい。  
おじれが生じますとキンクが発生し芯材が飛び出す恐れがあります。



- ◎ 数量割引あります。
- ◎ その他必要なアタッチメント及び工具類などはお問い合わせください。

# INFORMATION!

## 取引先各位

販売代理店

No.59 令和7年1月15日

### バローベ・ハーベスタ用・ガイドバー

VALLORBE Guide Bar

404<sup>7</sup>ピッチ、16H、18HXチェーン対応。

○ オレゴン114タイプ

長さ	標準価格/枚	コマ数 (参考)	1.6ミリゲージ	2.0ミリゲージ	バーマウント
54cm	OPEN	66E	-	KH546618HVC	 オレゴンL114タイプ(4穴)
59cm	OPEN	70E	-	KH597018HVC	
64cm	OPEN	74E	KH647416HV	KH647418HV	
75cm	OPEN	85E	KH758516HV	KH758518HV	
90cm	OPEN	102E	-	KH9010218HVR	
100cm	OPEN	109E	-	KH0010918HVR	
75cm	OPEN	85E	-	KH758518HVN	幅広、オレゴンN114タイプ(4穴)

- 交換用スプロケット(標準価格@¥3,800.-)・交換用カセット式スプロケット(標準価格@¥6,000.-)です。
- HV表記は先端スプロケット、HVCは先端カセット交換式(HV表記分はHVCの場合@¥1,000.-加算)です。
- オレゴンハーベスタバー在庫あります、お問い合わせください。



### バローベ・ハーベスタ用・ソーチェーン No. 18

VALLORBE SAW CHAIN

#### 特徴

ピッチ:404<sup>7</sup> ゲージ:2.0ミリ/.080<sup>7</sup>

- 適度なカットコーナーの形状により切り口も滑らかに仕上がります。
- 強化メッキカッターは錆に強く、いつまでも切れ味が変わりません。
- ベース材はSAE8660を採用し、寒さにも強く安定した高品質をもたらします。
- 大型のリベットはチェーンの耐久性を増し、使用に伴う伸びが格段に減少しています。



標準価格: @¥99,000.-

\*100FTR巻、タイストラップセット、小箱付き。

### ハーベスター・ドライブスプロケット

○ 各機種に対応します。

品番	歯数	とめ穴数	内径 (mm)	標準価格
KA-12	12	-	22.55	¥10,000
KB-12	12	2	20.00	¥10,000
KC-11	11	4	25.00	¥10,000
KC-12	12	4	25.00	¥10,000

\* 品番: 12台-外径70mm、11台65mm。

### VALLORBE

KB-12



KA-12



KC-11



KC-12



※ オレゴン ハーベスタバー ソーチェーンは在庫あります、お問い合わせください。

※ 上記以外の商品も取り扱いしております、是非お問い合わせください。

# INFORMATION

販売代理店

No.66-2 令和4年4月28日

## バローベ・ダイヤモンド型・クサビ(薪割り4分割)

4分割薪割くさびが、より幅広くシャープになって新登場しました。

品番: No.559

VALLORBE

- 丸太がきれいな4分割の薪に！ ○先端のシャープポイントで簡単に裂け目をつくり、独自のダイヤモンドシェイプが丸太をスパッと4分割にします。
- 効果的な打ち込みを可能にするテーパ状ヘッドを採用。薪割り作業が楽しくこなせます。

新型!



材質: 鑄鉄 サイズ: 長さ17.5cm ヘッド部直径 約8.0cm 重量: 1.7kg

## ヨーロッパ製・薪割り・伐倒用鋼製クサビ

No. G20S (包装:4ヶ入り)

No. G15S (包装:4ヶ入り)

No. VK1200

○ストレートタイプ(イタリア製)

○ストレートタイプ(イタリア製)

○ストレートタイプ(スウェーデン製)(包装:2ヶ入り)



No.F20H



○ネジレタイプ(イタリア製)

(包装:4ヶ入り)

品番	F20H	G20S	G15S	VK1200
全長(ミリ)	215	240	220	250
巾(ミリ)	40-70	45-55	48	15
厚さ(ミリ)	50	30	30	先端35-打込部50
重さ(kg)	2.0	2.0	1.5	1.2

## アルミ伐倒クサビ・軽量

No.AL 55

No.AL 25

- アルミ合金で軽量・長寿命です。
- 打感柔らか、食い込み良好。

品番	AL55	AL25
全長(ミリ)	265	215
幅(ミリ)	55	45
厚さ(ミリ)	35	30
重さ(g)	800	500

頑丈且つ軽量・プロ用



# 新商品のお知らせ

販売代理店

No.200 令和4年5月27日

◎ フルタフォッシュ・ブッシュクラフト、作業場、トレッキング、アウトドア用具。

## 野外用ナイフ

No.380310

**新製品!!**

重量: 150グラム

厚み: 1.6cm

全長: 12cm(折り畳み時) 21cm(展開時)

刃長さ: 8cm

刃厚み: 2.8mm 硬度: 56-58HRC

- ◎ 狩猟、釣り、山林活動のパートナーに最適。
- ◎ 遅くコンパクトなデザインの折り畳み式ナイフ。携帯性に優れ作業時には大きく使えます。
- ◎ 黒コートアルミ素材ボディ、黒着色特殊ステンレスブレード及びパーツ採用
- ◎ ブレードの開閉はプッシュボタン式で確実かつ簡単。素早い操作が可能です。
- ◎ 付属クリップは本体両面で脱着でき、脱落防止にスポン等の内側に装着し持ち運び可能。
- ◎ スカンジナビアンブレード、別売りの火起こし棒の使用も可能です。

Hultafors  
TOOLS



No.380110、No.380270

刃長さ: 8.2cm

刃厚み: 3.0mm

柄: 強化樹脂製

- ◎ スカンジナビアングリッド、操作性に優れたロングタング仕様。
- ◎ ブレード特殊炭素鋼製黒色電磁着色仕上げ、目盛り付き。
- ◎ 強化樹脂製専用シース、取り外し可能スリング、火起こし棒ホルダ付き

No.380110



No.380270

\* スペリ防止ハンドル。

## 火起こし棒

No.380280



火花は3000度に達します。

- ◎ 長さ10cmのロングタイプで悪天候でも操作が容易(径: 1cm)。
- ◎ ナイフ380110と380270に付属するナイフケースへ収納が出来ます。



レザーパッド

**新製品!!**

No.740791



丸型両面砥石

No.840792

重量: 220g 直径: 7.5cm  
荒砥面: 180番 仕上げ面: 600番  
トナカイ皮ケース入り



サイズ: 32×22cm

- ◎ トナカイ革製。
- ◎ 野外活動中の怪我等から身体を保護します。
- ◎ シートパッド以外にも火種床としても使用可能です。

- ◎ レール状の保持部分は、手、指の怪我を 방지、研磨部分を的確にキャッチ作業を効率よく行えます。
- ◎ ギフトにも最適です。



新商品のお知らせ

取引先各位

販売代理店

No.201-2 令和4年11月1日

新製品!!

バローベ

VALLORBE®

No.25VF フルカッターチェーン

(ピッチ:1/4" ゲージ:1.3ミリ/.050")



用途

繊維質の多い竹、砂糖黍類、硬木の切断、果樹の剪定、粘質性の木、造園関係などに使用します。

最近はカービング用としても使用されています。



特長

通常の倍のカッターを装着し、切断面が滑らかでザラつきが無い。手鋸使用のような感覚で、振動は大いに減少される。

仕切り値:

バローベカッターチェーン・VALLORBE CUT CHAIN			
品番	バーの長さ	チェーンのコマ数	標準価格
VF2552	20センチ	52コマ	OPEN
VF2556	20センチ	56コマ	OPEN
VF2560	25センチ	60コマ	OPEN
VF2568	30センチ	68コマ	OPEN
VF2576	35センチ	76コマ	OPEN
VF2584	40センチ	84コマ	OPEN
VF2586	40センチ	86コマ	OPEN

(注) 注文は品番をお知らせください。

○ 100フィート巻(2,392コマ)、25フィート巻(598コマ)も販売しています。

○ オレゴン25F(1/4" P、1.3ミリゲージ)、91F(3/8" P、1.3ミリゲージ)お問い合わせ下さい。

# 新商品のお知らせ 取引先各位

販売代理店

No.202 令和4年6月21日

## No.80M ナローカーフ・ソーチェーン

**新製品!!**

バローベ

VALLORBE

ピッチ: .325" ゲージ: 1.1ミリ/.043"

100FTRリール 仕切値: @ ¥43,000/リール

- 新しくデザインされたカッターは従来比20%の切削スピードアップを実現しました。
- フルーカッター・フルータイストラップにより防塵性を高めました。



※ 325" .043"採用機種: スチールMS201T、200、193T、192、ハスクバーナー540、T435、T536LiXP等

○ カットチェーンも御座います。

上記モデルの適合をご確認の上、御購入下さい。

### バローベ カットチェーン・VALLORBE CUT CHAIN

品目: No.80M

品番	バーの長さ	チェーンのコマ数	標準価格
8038	20センチ	38コマ	OPEN
8046	25センチ	46コマ	OPEN
8051	30センチ	51コマ	OPEN
8059	36センチ	59コマ	OPEN
8064	40センチ	64コマ	OPEN

(注) 注文は銘柄(バローベ)と品番をお知らせください。

## No.80TXL スピードカット・ナノ・ソーチェーン

**新製**

オレゴン



ピッチ: .325" ゲージ: 1.1ミリ/.043"

### オレゴン カットチェーン・Oregon CUT CHAIN

品目: No.80TXL

品番	バーの長さ	チェーンのコマ数	標準価格
8046	25センチ	46コマ	OPEN
8051	30センチ	51コマ	OPEN
8059	36センチ	59コマ	OPEN
8064	40センチ	64コマ	OPEN

(注) 注文は銘柄(オレゴン)と品番をお知らせください。



# 手斧・スタンダードシリーズ

2022年4月27日

フルタフォッシュ(HULTAFORS)

840025  
840086



Kyokuto Ind. Kobe

No.205

- 最高級スウェーデン鋼使用。 ○ ヒッコリー柄。
- 全機種手作業による鍛造加工。 ○ オイル仕上げ。
- 絶妙なバランス切れ味。使うほど手になじみ深い愛着が生まれます。

**No.840025**

カーブ柄



※840066後継機種

- 革製エッジプロテクター付。
- 高耐久ヘッド。カーブ柄。
- ヒッコリー柄・オイル仕上げ。

柄長さ: 38cm  
重さ: 0.6kg

柄長さ: 50cm  
重さ: 0.9kg

○ 一番の人気商品です!  
**ベストセラー品!!**

包装: 4本カートン入り。

**No.840086**

カーブ柄

**新製品!!**

**No. 840304**

カーブ柄

- 万能。大仕事。整形、仕上げ用。
- ヒッコリー柄・オイル仕上げ。
- 高耐久ヘッド。



柄長さ: 50cm  
重さ: 0.8kg

包装: 4本カートン入り。

No.840730 (クラシックモデル・エッジカバー付き、50cm、お問い合わせください。)

**No.840185**

- 伐倒用。カーブ柄。
- ヒッコリー柄・オイル仕上げ。
- 高耐久ヘッド。



柄長さ: 80cm  
重さ: 1.5kg

○ バランスに優れ疲れません。  
包装: 4本カートン入り。

**No.840581**

- 高耐久ヘッド。

- 薪割り。カーブ柄。
- ヒッコリー柄・オイル仕上げ。
- 独自の鍛造技術適用。



柄長さ: 50cm  
重さ: 0.6kg

○ 三角ヘッドで木との密着を、防ぎます。  
包装: 2本カートン入り。

**No.840066**

- 革製エッジプロテクター付。
- ヒッコリー・オイル仕上げ。
- 高耐久ヘッド。カーブ柄。



柄長さ: 44cm  
重さ: 0.8kg

カーブ柄  
包装: 4本カートン入り。

**No.840592**

- ヒッコリー柄・オイル仕上げ。
- 薪割り。ストレート柄。
- 硬い木に最適。



柄長さ: 75cm  
重さ: 1.5kg

包装: 2本カートン入り。

交換用ハンドル・クサビ



Hultafors

品番	適合	内容	備考
No.842000	840025用	38cmシャフトカーブ	*専用クサビ付き。
No.842710	840066用	50cmシャフトカーブ	*専用クサビ付き。
No.842002	840066用	50cmシャフトストレート	*専用クサビ付き。
No.842010	840593用	75cmシャフトカーブ	*専用クサビ付き。
No.842009	840592用	75cmストレート	*専用クサビ付き。
No.842011	840601用	80cmストレート	*専用クサビ付き。

- ヘッド固定専用クサビ No.828603 小 No.828604 大 ○2個飾り袋入り。
- スペアシース(斧カバー) 840640 (840066用)

# 新商品のお知らせ

販売代理店

No.207 平成4年5月6日

## 新製品!!

バローベ

VALLORBE®

※最近の人気商品です!

## チェーンソー専用 ランヤード No. SR812



### 用途

高所や急傾斜地での作業用、チェーンソー脱落防止用。

### 特長

収縮素材を使用して80センチから110センチの間で伸び縮みします。生地には強固なナイロンを使用し、十分な強度を確保、熱に強い特性。

#### 製品仕様:

品番	全長(センチ)	幅(センチ)	備考
SR812	80-112	2.5	リング付き

※ 生地厚み:2ミリ(単層部分)

◎ カラー、オレンジ。 ◎ 梱包:10個単位

(注) 注文は品番と数量をお知らせください。

#### ★ 両端固定の例



チェーンソー側



安全帯側



使用イメージ

○ 写真のアルミ合金ダブルフック(No.P3)とスリーロックカラビナ(No.P5)は別売りです。 お問い合わせ下さい。

# INFORMATION!

販売代理店

No.210-2 令和4年11月1日

## 熊用スプレー・ペッパージェット

ORIGINAL  
TW  
1000

### ドイツ製



ISO14001認証 ISO9001認証

### 品番: No.699

ドイツ森林警備隊、ドイツ警察、ドイツ準警察採用メーカー品！ 30年以上の実績。

※特に熊出没多発地区は常備品として採用する事業所が増加しています。

- 熊による被害が近年増大しています。事故を防ぐために是非熊スプレーを確保してください。
- 独自のスプリングカバーロック装置は、緊急時にシンプルかつ素早い操作が可能。

安全と安心を確保するための、2重ロック・ガングリップ付きで緊急時の負担を軽減。

\* 安全装置解除から発射まで片手で行なえます。

標準単価: OPEN



安全装置解除イメージ

### 業務用・熊スプレー

- 使用時は、動物の顔面へ向けて噴射してください。  
強烈な唐辛子成分が動物の目と呼吸器へダメージを与えます。
- 同類の忌避剤利用製品の中でも高い合成技術により、  
本品は危険な野生動物から身を守る最適の道具です。
- 人間工学に基づいたガングリップ、安全装置解除システムにより、  
両手操作を必要とする他社品よりも緊急時にも余裕をもって、  
安心して使用できます。
- 安心の大容量400ml、複数の相手にも十分対応可能です。

噴射パターン: JET 噴射距離: 約6.5m(制御可能距離・無風)

安全装置: スプリングカバープラグ式

忌避剤: オレオレジンカプシカム(基本的に副作用がありません。)

容量: 400ml(重量580g)

サイズ: 全高25cm 本体直径6.5cm

包装: 24本入りカートン。(12.5Kg) 1本から出荷対応します。



適用: 本品は野生動物用です。屋外で獣と遭遇した際の自己防衛にのみご使用ください。

\* 別売り携帯用ホルスターあります、お問い合わせ下さい。

# 新商品のお知らせ

販売代理店

No.211 令和4年4月26日

## 新製品!!

## トリガー・スプレーガン No.241

数量値引きします！  
★数量値引きは吊り下げタグ無品。  
※アメリカで大人気商品です！



※ほとんどのスプレー缶に装着して使用できます。

### 用途

エアモールスプレーに装着し噴霧を容易にします。  
噴射の際、アクチュエーターボタンの押し込みを、本機で行ないます。

### 特長

ガングリップタイプのトリガーにより握力を最大限活用でき、  
軽い力で安定して希望の噴霧をする事が可能です。  
アクチュエーターに触らないので、手にオイルや塗料の汚れがありません。  
トリガータイプなので手袋をはめたまま、容易に操作が行えます。  
スプレーへ簡単に装着可能、トップリングに水平に押し込みます。



缶を交換して繰り返し使用可能です(定期的に噴射口周辺を清掃ください。)

製品仕様: ※ トップリング直径標準対応(32ミリ)

品番	全高(センチ)	最大幅(センチ)	備考
No.241	14.0	4.0	PP製

◎ 梱包:12個単位

(注) 注文は品番と数量をお知らせください。

### ★ スプレーへ固定の例



標準缶



ハチスプレー No. 863

○ 写真の缶(マーカー及びハチスプレー)は別売りです。お問い合わせ下さい。

# 新商品のお知らせ!

販売代理店

No.213 令和6年4月1日

## NBR(ゴム)製・燃料ホース

\*黒色ゴム製

品名	品番 (No.)	内径 mm	外径 mm	Length m	単位	標準価格
燃料ホース <b>新製品!!</b>	<b>912</b>	9.0	12.0	5m	1R	OPEN
燃料ホース	<b>356</b>	3.5	6.0	5m	1R	OPEN
燃料ホース	<b>355N</b>	3.0	5.5	5m	1R	OPEN
燃料ホース	<b>355</b>	3.0	5.0	5m	1R	OPEN



## 樹脂製・燃料ホース

\*黒色樹脂製

燃料ホース	<b>255</b>	2.5	5.0	3	1R	OPEN
燃料ホース	<b>235</b>	2.0	3.5	3	1R	OPEN

## 樹脂製・燃料リターンホース

\*黄色半透明

品名	品番 (No.)	内径 mm	外径 mm	Length m	単位 (5m)	標準価格
燃料リターンホース	<b>306</b>	3.0	6.0	5	1R	OPEN
燃料リターンホース	<b>305</b>	3.5	5.0	5	1R	OPEN
燃料リターンホース	<b>235R</b>	2.0	3.5	3	1R	OPEN



## イグニッションコイルケーブル

○ プラグキャップとコイル間の交換用

標準価格:OPEN/5m 品番:C055 直径:5.5mm 色:グレー 荷姿:5m巻/袋 汎用ケーブルです。

○ユニバーサル  
ホースクリップ  
No.510 (No.912  
に適合)

幅:8mm **新製品!!**  
外径:11.5mm  
内径:9.7mm  
荷姿:10個/袋



○社外品キャブレター No.54

適合:スチール020T、MS200、200T



○ハスク キャブレターパー  
ツ No.854 4点セット **新製品!!**

5823664-01 (95-704-326)

白色ガスケット(右上)  
透明ガスケット(左上)  
透明フィルムダイヤフラム(左下)  
スパイラルダイヤフラム(右下)



95-705S ※550XP等用。

## 充電式ハンドチェーンソー

**大人気!**

**プロ用**

**KINGSON®**

- 大人気の充電式ハンドソー、2種類とも在庫あります。詳細御合わせ下さい。 **新製品!!**
- 両モデルとも専用充電器、バッテリー2個付き。 ○ **バッテリー**長寿命型高性能リチウムイオン電池採用。

品番:KH-HS



品番:KH-HS-E



# 新商品のお知らせ

販売代理店

No.216 令和4年12月22日

## 防振セーフティグローブ 品番: AV850

防振セーフティグローブ(5本指) 防災安全対策用。

VALLORBE

○ベース素材に天然牛革(黄色)を使用。高い耐久性を実現しています。

### 用途

農林、造園、土木建設、製造業などの事業場において、振動工具などから作業者の手に伝わる振動を軽減させ、作業手袋として手を保護する場合に使用します。

### 特長

握部分と第1指(親指)の握り接触部へ特殊樹脂パッドを入れて構造的に3積層とし、ダブルステッチで補強。伝播される振動を、より効果的に低減します。第2指(人差し指)は、摩擦に弱い布でなく全体を牛革とし高い耐久性を発揮します。牛革はソフト素材を採用。微妙なアクセル操作もよりスムーズに行う事が出来ます。第3, 4, 5指甲側は、厚手のポリエステル生地を使用し、通気性を確保しています。甲側には革製幅広ナックルガードを採用し不測の衝撃も確実にガードします。



◎ 赤囲い部: 振動軽減パッド

※ 1双から見本注文O.Kです。

サイズ: S、M、L からお選びください。

カラー: 革部分黄色、布部分黒色。

材質: 牛本革(甲側ポリエステル生地)

※製品はナックルガードにメーカーロゴ追加、手首ストライプは2重線です。

### 価格: オープン単価

包装 1双袋入り。50双カートン入り。

- ◎ 振動軽減パッドにより工具などの作業時による振動から手を守ります。
- ◎ ソフト仕上げの天然皮革を採用し、耐久性と操作性は抜群です。
- ◎ 甲側は部分的に収縮性のある強靱な布素材を採用し、通気性を確保しています。
- ◎ 手首部は幅広エラストックゴム(プルピース付き)で、手袋内への異物侵入を防ぎます。

※ はくろう病予防には適切な工具、防振手袋等の装具を使用し、定められた業務環境で作業してください。

# INFORMATION!

販売代理店

No.501 令和4年1月21日

## ヨーロッパ林業の伐倒用・標準機材

安全クランク採用!



# ログフッシャ(LJ1型、2型、3型)

- ◎ ヨーロッパ林業では常用の伐倒用ジャッキ。1,800キロ(2型)の力で伐倒します。
- ◎ 単独での使用、クサビとの併用で伐倒に使用するサポートウインチです。
- ◎ 従来困難であった傾倒木の作業も視野に入ります。
- ◎ 運搬設置が簡易。ハンドルは着脱式。◎ 主操作はクランクを回転させるだけ。
- ◎ 本機は林業用機械として設計されていますが、高性能ハイリフトジャッキとして、ヨーロッパの救助隊に救助用装備品としても採用されている安全・有効な工具です。



- ◎ クサビ使用より、作業性は向上し、安全性も高く、長期使用により経済的です。



◎ LJ3型

◎ 右、LJ3型別売オプションリフティングフック装着

主要データ	LJ1型	LJ2型	LJ3型
自重 (Kg)	12	14	16
長さ(収納・運搬時、cm)	115	135	135
長さ(最短・使用時、cm)	115	135	135
長さ(最長・使用時、cm)	195	220	220
持ち上げ能力(kg)	1,500	1,800	2,100
<b>販売価格</b>	OPEN	OPEN	OPEN



※用途目的に合わせてタイプをお選びください。

### 特長:

※オプション: リフティングフック価格OPEN(LJ2型、LJ3型のみ使用可能)。

- ◎ クサビに比して大幅に作業時間を短縮でき、安全性と生産性を向上させます。
- ◎ 操作はクランクの巻き上げ作業のみ。
- ◎ 本機は逆方向へもクランク可能です、又不測の事態によりクランクハンドルから手を放すと機構がロックされます。
- ◎ 構成部品は頑丈で部品が脱落しにくい構造で、メンテナンスも容易、耐久性も抜群です。



# 新商品のお知らせ

## 取引先各位

販売代理店

No.529 令和4年4月26日

### 手持ちトング TGS26、TGL26 (スエーデン製)

新方式!

型番: No.TGS26

- 新型シリンダーリンク式グリップ機能の手持ちトングです。
- 片手操作、リンク式によるスムーズな動きが可能です。

#### TGS型 (シリンダーリンクシステム・直角ハンドル)



#### TGS(ショートハンド)の特徴!

- ハンドルが本体に対して90度。持ち木材の引っ張り作業や、薪割機への木材搬出入作業に大変便利です。
- 他に無い最新のリンク式グリップ機能は、確実に木を掴み、安全性と利便性を確保します。

型番	標準価格	開口サイズ	重量
TGS26	オープン単価	26 cm	1.3Kg



No.1:  
短手、閉口時。



No.2:  
短手、開口時。

型番: No.TGL26

#### TGL型 (ロングシリンダーリンクシステム・長手)



#### TGL(ロングハンド)の特徴!

- ロングハンドル付きで全長が65cmと長いので、屈むことなく、自然な立ち姿勢で作業ができます。
- 力が入れ易くなり、腰痛防止や、より大きな木材の取り扱いが可能となりました。
- 最新のリンク式グリップ機能で、リンクが爪と連動して確実に木を掴みます。重い木材ほど爪が木材に喰い込む力が強くなり、安全に作業出来ます。

型番	標準価格	開口サイズ	重量
TGL26	オープン単価	26 cm	1.5Kg



# INFORMATION !

販売代理店

No.537 令和4年4月27日 **新製品!!**

## 移動ウエイト式ショックレスハンマー

用途:樹脂製くさびの打ち込みに使用します。

●全品交換可能ナイロンヘッド採用品!

- 移動式ウエイト内蔵で打撃力を増加します。
- 低騒音 耐摩耗性 低温で割れにくいナイロンヘッド採用
- 手首への負担を軽減し、作業効率を高めます。
- ナイロンヘッドは樹脂クサビへの使用が適しています。
- 柄の長さ・材質・色をお選びください。
- 他サイズや数量値引きはご相談ください。 **各ドイツ製!!**

品番	ヘッド直径 (ミリ)	ヘッド長さ (ミリ)	全長 (ミリ)	重さ (グラム)	柄の材質	標準単価 (円/1丁)	備考
6605	50	120	365	990	木(ヒッコリ)	OPEN	プロ用ベーシックモデル。
6606	60	145	360	1,705		OPEN	
7715	50	120	315	1,150	スチール(滑り止めグリップ)	OPEN	黄色蛍光色。
7716	60	145	325	1,750		OPEN	
9905	50	120	380	1,040	スチール(ラバーコート)	OPEN	柄全体にラバーコート。
9906	60	145	390	1,625		OPEN	

○ 上記各モデルのヘッドは同じ素材構成の物を採用(直径による)。シャフト(柄)とナイロンヘッドは交換可能です。

6681	80	200	880	4,410	木(ヒッコリ)	OPEN	シャフト長尺。
------	----	-----	-----	-------	---------	------	---------

## 斧ハンマー

斧とソフトハンマーを一体化、両方の機能を併せ持ちます。

3716	60	刃渡65ミリ	900	4,100	木(ヒッコリ)	OPEN	ロングスリーブ(シャフト保護)
------	----	--------	-----	-------	---------	------	-----------------



No.6605、No.6606

No.9905、No.9906

No.7715、No.7716

No.3716

● 新商品入荷しています! ご発注お待ちしております。

## ショックレスハンマー

品番: No.32 標準単価: OPEN

全長: 400ミリ

重量: 1,270グラム

ヘッド径: 60ミリ

ヘッド長さ: 138ミリ

ヘッド重量: 1,080グラム

- 無反動・ニトリルラバーハンマー。
- 移動式ウエイトが頭部に内蔵されています。
- 樹脂クサビの打ち込み作業等に最適です。



## フレーキングハンマー

品番: 1002

標準単価: OPEN

全長: 53センチ

重量: 1.0キロ

- ラバーコートハンドル。
- 伐倒補助、クサビの打ち込み用。



# INFORMATION !

販売代理店

No.543 令和3年11月25日

## 移動ウエイト式ショックレスハンマー

**新製品!!**  
**各スペイン製!!**

- ◎ 移動式ウエイト内蔵で打撃力を増加します。
- ◎ 低騒音 耐摩耗性 低温で割れにくいナイロンヘッド採用
- ◎ 手首への負担を軽減し、作業効率を高めます。
- ◎ ナイロンヘッドは樹脂クサビへの使用が適しています。

品番	ヘッド直径 (ミリ)	ヘッド長さ (ミリ)	全長 (ミリ)	重さ (グラム)	柄の材質	標準価格 (円/1丁)	備考
6605S	50	120	360	1,100	木(ヒッコリ)	OPEN	プロ用。
6606S	60	125	420	1,500		OPEN	プロ用。



在庫に限りあり、お早めに!

**6605S**



- 優れた品質性能、価格を抑えたプロ用です。

**用途: 樹脂製くさびの打ち込みに使用します。**

## NBRショックレスハンマー

全面NBR被覆、クサビに割れや傷を引き起こしにくい!  
※無反動・ニトリルラバーハンマー。

品番: No.30 標準価格 OPEN

品番: No.31 標準価格 OPEN

品番: No.32 標準価格 OPEN

- 移動式ウエイトが頭部に内蔵されています。
- 樹脂クサビの打ち込み作業等に最適です。
- 欧州メーカー製品。



売れ筋商品!!

←No.30.31新バージョン追加!!

明細	No.30	No.31	No.32
全長 (mm)	300	320	400
重量 (g)	400	800	1,270
ヘッド径(mm)	35	50	60
ヘッド長(mm)	82	107	138
ヘッド重量(g)	300	640	1,080

梱包: No.30:12個/箱、No.31及びNo.32:6個/箱。

## フレーキングハンマー

スイス製

品番: 1002

標準価格: OPEN

全長: 53センチ

重量: 1.0キロ

- 伐倒補助、クサビの打ち込み用。



# 新商品のお知らせ!

代理店

No.600 令和5年2月16日

P1

## 手持ちマルチトングセット

品番: 1400



人による木材の持ち上げ運搬・転がしや輪切りの台として使用します。  
2倍のパワーで、重い丸太もクルッと回す!

- 材木用マルチトングは作業者への負担を軽減します。
- ハイパワー・頑丈・軽量(本体:鋼製中空パイプ)・小型。
- 3分割方式、作業に不要な部品を脱着可能。携帯容易!

### 特徴:

USA人気商品です!

便利かつ背中と足腰の負担を軽減します。  
材木持ち上げ時: 背筋への負担93%減少。  
大腿筋への負担89%減少。

上腕への負担76%減少。

※USA Fairfield Univの検証データ

①へ②③を装着



B.大径木の回転(延長レバー装着)



◎セット内容: 本体、延長レバー、輪切り用アタッチメント

- B.重い丸太の転がし、移動が楽です。
- A.無駄なエネルギーを使わない体にやさしいツール。
- C.丸太を持ち上げ固定。チェーンソー作業に最適。

☆分解時のサイズは、約70cm。重さは約5.4kg。手軽です。

☆体への負担軽減は科学的に証明されています。※特許取得済み

※足腰にやさしく現場で輪切りに最適です!

C.輪切り(アタッチメント装着)

# 新商品のお知らせ!

No.600 令和5年2月16日

P2

## 手持ちマルチトングセット

品番:1406

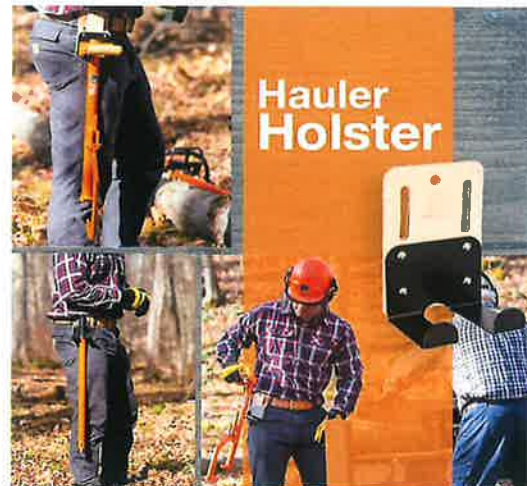


2倍のパワーで、重い丸太もクルッと回す！マルチトングの決定版！

○ 品番1400へ専用バッグ、ウエストホルスター、フックを加えたセット。

本シリーズのコンプリートセット。各種作業を円滑に行うことが可能となります。全てのセット品は実際に使用する状況を考え抜かれて制作されており現場での作業負担を大幅に軽減します。

カラーリングは、視認性の高いオレンジ色

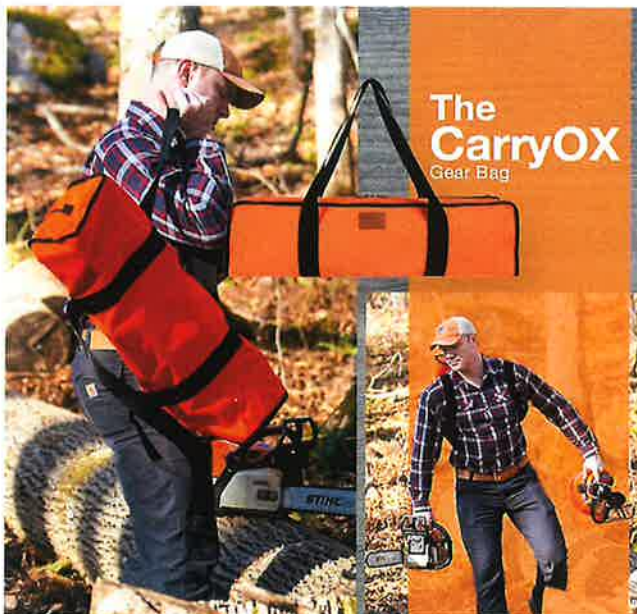


※ 本体専用ホルスター

(ベルトに装着し、本体をワンタッチで脱着可能です。)

※ フックアタッチメント

(延長レバーに専用ピンで固定します。)



※ 頑丈な専用キャリーバッグ、セット全てが収納可能で、肩から掛けることはもちろん、リュックのように背負うこともでき両手が自由に使えます。特に保管や移動の際に重宝します。

# INFORMATION!!

## 取引先各位

販売代理店

No.605 令和5年2月28日



### トラック、重機用トング



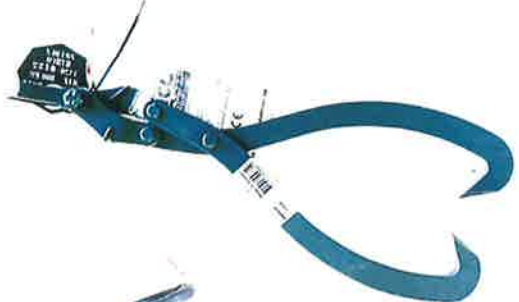
- 大好評の重機用トングシリーズ。 ○シリーズ全5種類。 スウェーデン製
- 全品種焼入れ処理、硬度アップ加工済。 ○多くの現場での使用実績があります。
- 操作性の高い平形鋼を採用しました。 ○用途に応じて対応可能です。 CE
- 機構部にクランピングバネを採用し、確実な操作をサポートします。

#### No. 1450

- ◎ 重量: 1.1Kg
- ◎ 開口サイズ: 42cm
- ◎ 操作性を考慮した軽量タイプ。
- ◎ 小型ウインチや、補助用トングとして最適です。
- ※ シリーズ最軽量版。日常の作業に最適。

◎ 吊り上げ耐荷重: 800kg

新商品!



#### No. 1449

- ◎ 重量: 3.5Kg
- ◎ 開口サイズ: 42cm

◎ 吊り上げ耐荷重: 1,500kg

※ 1450と同等の小型で高耐荷重に対応。



リンク部



#### No. 1432

- ◎ 重量: 4.6Kg
- ◎ 開口サイズ: 55cm

◎ 吊り上げ耐荷重: 1,500kg

◎ 延長操作グリップ付き。

※ 吊り上げ耐荷重は1449と同じ、開口サイズがより大きめ、中径木に対応、補助ハンドルを備えた高機能版。



リンク部



#### No. 1434

- ◎ 重量: 7.3Kg
- ◎ 開口サイズ: 70cm

◎ 吊り上げ耐荷重: 1,500kg

◎ 延長操作グリップ付き。

※ シリーズ最大の開口サイズ70cm迄の大径木に対応します。



Your extended arm

Your extended arm

リンク部



#### No. 1451

- ◎ 重量: 5.0Kg
- ◎ 開口サイズ: 42cm

○ ウインチ等で木材を牽引する際に使用します。

◎ 吊り下げ耐荷重: 1,000kg



No.606 令和7年1月15日

## ラバー式スリングショットセット

# AGDOR®

★ 鳥獣害対策の必需品！ 品番：223

獣害安全対策用。

**用途** ○ 鳥獣に対する威嚇等に使用する。

※軽量でかさばりません。

**特長** ○ アームサポートで楽に操作可能。

狙いの精度が高まります。

※重量：約145グラム/個



**標準価格： @ ¥3,980.- / セット**

**農作物被害対策に！**



**別売り： 交換用ゴムバンド(ポケット付き)**

注意： 人に向けないでください。心身が正常な状態でご使用ください。未成年の手の届かない所に保管ください。ご使用の際には必ず防護眼鏡及び手袋・長袖シャツなど適切な防護具を着用してご使用ください。

※スリングショット用の玉には威嚇用としてビー玉やクレイボール、狩猟用としては鉛弾、鋼球等が使用されます。使用する目的に合わせて玉をご準備ください。

# 新商品のお知らせ

販売代理店

No.607 令和5年7月18日

## 伐倒用・機械式ウエッジ

# KOLLER®

新型

- ★ 伐倒の新技术! 欧州・オーストリア製。 ※電動インパクト対応。
- 従来の手動ラチェット式から電動インパクトレンチに対応した新型(高強度版)。
- 省力化に加え、現場作業の安全性を大きく高めます。
- 最大20MTの力で強力に伐倒を補助します。
- 20MT(L29)又は15MT(S32)タイプから選べます。
- 受け口にクサビのように挿入して使用します。
- 従来のくさびと異なり叩く必要がないため安全に作業できます。

近代林業の必需品!

KOLLER  
FÄLLKEIL

**品番:L29** ※大径木対応20MT (手動操作用、Kokenのラチェットハンドル付き)

※重量:約2,800グラム/個

※電動インパクトレンチ対応型。



L29

S32

**品番:S32**

※重量:約2,200グラム/個

※中大径木対応15MT

※電動インパクトレンチ対応型。(手動操作用、Kokenのラチェットハンドル付き)

# INFORMATION!

販売代理店

No.615 令和6年11月1日

## 熊用スプレー・ペッパージェット No.610 No.699



ISO14001認証

### 突然の熊との遭遇に最適な選択です。

業務用・熊スプレー

※ドイツ森林警備隊、ドイツ警察、ドイツ準警察採用メーカー品！

信頼のドイツ製！ 30年以上の実績。

※熊出没多発地区は常備品として採用する事業所が増加しています。

- 噴霧はトリガーを引いている間だけ噴射され、繰り返される攻撃に容量がなくなるまで何度でも対応できます。
- 強烈な濃縮唐辛子成分が動物の目と呼吸器へダメージを与えます。

品番:No.610

**DEFENDER 新製**

- 紛失防止アンカー付き蛍光タイプ安全カバーは薄暗くても目立ちます。
- 操作は簡単、安全カバーを外して噴射レバーを押すだけ。
- No.610はNo.699より小型ながら同等以上の噴霧距離があります。
- 片手操作が可能。手頃なスタンダードサイズ。
- 噴霧パターンは円錐状で移動するターゲットに最適です。



熊の撃退用



噴射パターン: 円錐噴霧(直線噴霧) 噴射距離: 約6.5-7.5m(制御可能距離・無風)  
 安全装置: 安全カバー式(脱落防止ひも付き。) 溶媒: 油性。  
 忌避剤: オレオレジンカプシカム(基本的に副作用がありません。)  
 容量: 225ml(重量253g) サイズ: 全高22.5cm 本体直径5.2cm  
 包装: 24本入りカートン。 ※安全カバーは暗闇で目立つ蛍光タイプ。



品番:No.699

**Super Giant**

- 使用時は、動物の顔面へ向けて噴射してください。 \* 安全装置解除から発射まで片手で行えます。
- 高い合成技術により、危険な野生動物から身を守る最適の道具です。○シリーズ最大容量で安心。
- 熊による被害が近年増大しています。事故の未然防止に本品を確保してください。
- 人間工学に基づいたガングリップ、安全装置解除により、安心して使用できます。 **シリーズ最大容量。**
- 安心の大容量400ml、複数の相手にも十分対応可能です。○ピン抜き不要、緊急時に素早く対応！



噴射パターン: JET(直線噴霧) 噴射距離: 約6.5m(制御可能距離・無風)  
 安全装置: スプリングカバープラグ式(プラグ自動解除) 溶媒: 油性。  
 忌避剤: オレオレジンカプシカム(基本的に副作用がありません。)  
 容量: 400ml(重量580g) 連続噴霧時間: 14秒  
 包装: 24本入りカートン。(12.5Kg) サイズ: 全高25cm 本体直径6.5cm



- 独自のスプリングカバーロック装置は、緊急時に素早い操作が可能となりました。

※ No.610とNo.699は野生動物用(油性)で対人用(水性)とは異なります。獣への自己防衛にのみご使用ください。

## 熊用スプレー・ホルダーセット商品

- No.699とNo.62(ホルダ単品)2点をセットにしたお買い得品です。同時購入がおすすめです。

品番:No.98

※携行に便利なだけでなく、保管時の製品保護にも使用できます。  
 (製品の品質を保つため、使用しない時は直射日光を避け冷暗所に保管してください。)



一番の人気商品です！！



# 新商品のお知らせ

## 取引先各位

販売代理店

No.620 令和4年11月1日

### チェーンソーミル

A1750:ガイドバー ~ 36インチ。

※2種類からお選びください。

A1751:ガイドバー ~ 24インチ。

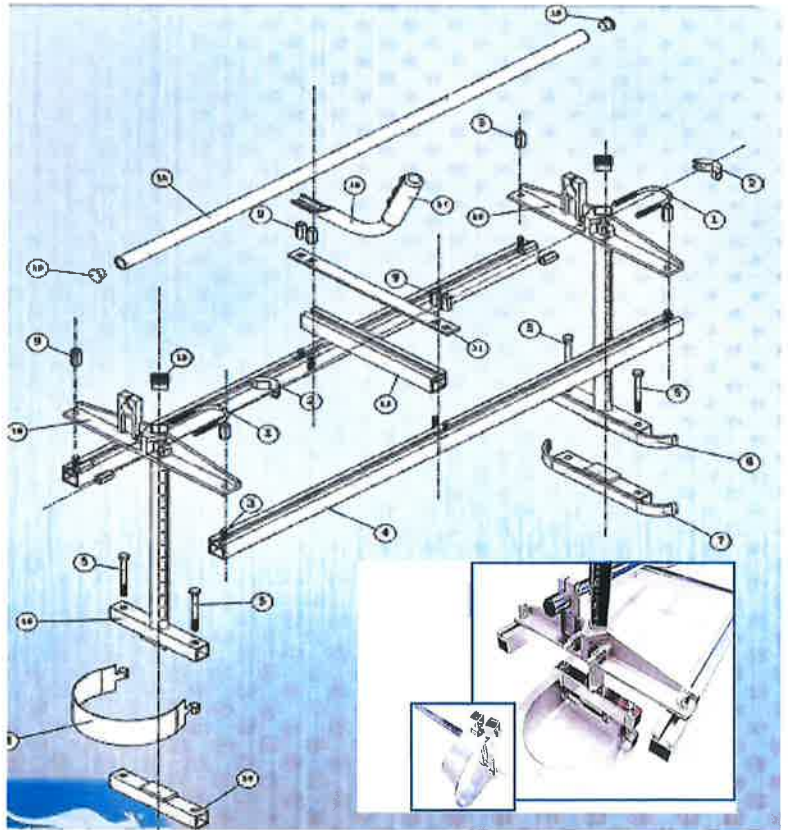
#### 用途

チェーンソーと組み合わせて製材する事に用います。

**新製品!!**

#### 特長

重量も軽く持ち運び可能、簡単な操作で正確な製材を行う事が出来ます。

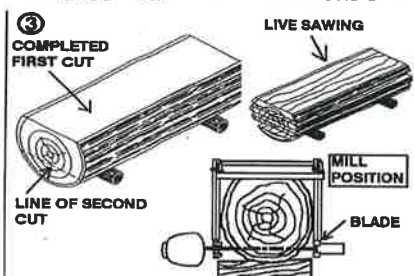
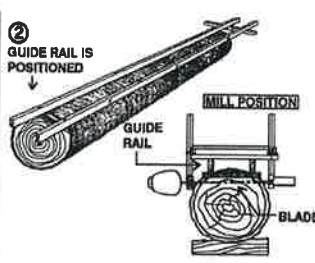
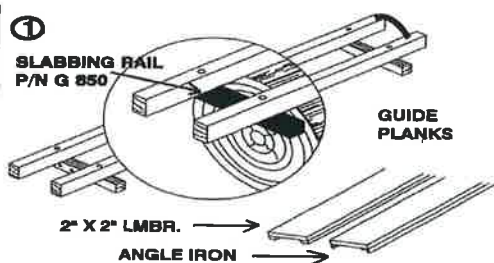


#### Spare Parts

PART NO.	#	DESCRIPTION	PART NO.	#	DESCRIPTION
A1750-01	1	U-Clamp, 5/16	A1750-1111		Tie Bar
A1750-02	2	Post Clamp	A1750-1212		End Cap, Rise Post
A1750-03	3	CRG Bolt 5/16	A1750-1313		On-Off Guide Bar
A1750-04	4	Rails	A1750-1414		Clamp Bracket, Nose End
A1750-05	5	Hex Bolt 5/16	A1750-1515		Handle Rod
A1750-06	6	Adjustable Post End	A1750-1616		Adjusting Post, Nose End
A1750-07	7	Clamp Bracket	A1750-1717		Handle Bar
A1750-08	8	Nose Guard	A1750-1818		Handle Grip
A1750-09	9	Couplings Nut 5/16-16	A1750-1919		End Bracket
A1750-1010		Cap End, Handle Bar			

○ 上記チェーンソーを除く一式が組み立て工具付きでセットされています。

○ ガイドレール(下記図の下駄状の物)は別途ご準備ください。ガイドレールは製材の最初の面出しに使用します。



# 新商品のお知らせ

取引先各位

販売代理店

No.621 令和6年6月24日

## 携帯用・ツールセット

★チェーンソーの現場整備がこれ一つで可能！

★たくさんの工具を持ち運ぶ手間が省けます。

**用途** ○チェーンソなどの整備に使用する工具セット。

**品番:996**

**特長** ○10種の機能が一つのポーチに集約！ 忘れ物や紛失を防ぎます。

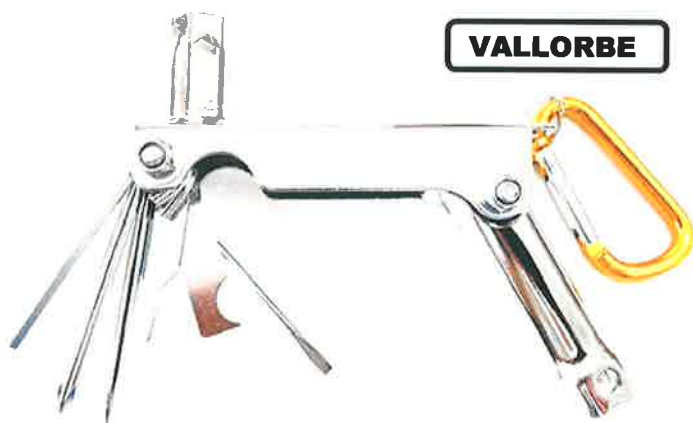
**標準価格: @ ¥2,400.- / 個**

◎ チェンオイル、ガイドバー、キャブレター調整に！

◎ 現場作業では本当に便利です！

◎ 機能が集約されて軽量化に繋がります。

◎ 記念品や贈答品にも最適です。



◎ 重量255g。

◎ クロームメッキ仕上げ。

◎ サイズ115mmX28mmX70mm

※ 紛失対策に有効なカラビナ付き。

※ 軽量でかさばりません。

1. H19ボックスレンチ(H16と変換可能、変換には別途工具必要です)
2. 4mm六角レンチ(M5キャップボルトなど)
3. プラスドライバー(プラスねじ全#)
4. マイナスドライバー(大)(チェーン張り調整など)
5. マイナスドライバー(小)(キャブレター調整など)
6. ゲージクリナー(1.1mmガイドバーのつまり防止・ゲージ清掃)
7. プラグゲージ(プラグの電極の清掃・ギャップ調整)
8. H13ボックスレンチ(ガイドバーボルト等)
9. H10ボックスレンチ



◎ **専用携帯用ポーチ**

標準価格@ ¥400/個

品番:No.63

※ ベルクロ付きフラップで脱落防止。

※ ベルト通し付き



(写真はNo.996を納めた状態です。ポーチにカラビナは付属しません。)

# 新商品のお知らせ!

## 取引先各位

販売代理店

No.630 令和5年5月1日

# ログウイザード

# 品番:4000

魔法のように便利です!  
カナダ製

## 用途:

丸太材、原木、氷等の皮剥ぎ、切り目付、平面削り、テーパ削り等に使用します。

- ログハウスや丸太を利用した建材加工に最適です。
- ガイドバーにボルト2本で接続して使用します。
- チェーンソーの機種、メーカーを問いません。
- ソーチェーンで動力を伝達。丸太・原木の加工に最適。



チェーンソー利用でお手軽・便利。本体重量はわずか1.3kg、高い機動性。スプロケットシステムによる動力伝達で確実に動作。

ドラム式カッター(\*)、埋め込み式平刃2本採用。 \*ドラム直径57mm、カッター長さ80mm。

※まとめ買い、スペアパーツはお問い合わせください ※本機はガイドバーに穴あけ加工が必要です。

※16インチバーの使用をお勧めします、ソーチェーンは18インチ用をご準備ください。

※ セット内容: 本体(組み立て済)、取付用ボルトワッシャー1式。



## ○ ログウイザード専用ガイドバー ○ ログウイザード専用ソーチェーン



品番:LW4501 穴あけ加工済。加工無しで取り付けスムーズです。

長さ: 16インチ ハードノーズ

ゲージ: .050" (1.3mm)

マウント: ハスクバーナーズモール (オレゴンK095)

○ 専用ガイドバーで楽々装着。



品番:LW4574 カッターレス。カッターが無いソーチェーンです。

コマ数: 74コマ

ゲージ: .050" (1.3mm)

ピッチ: .325"

○ 専用ソーチェーンで安全確実。

※切断には使用できません。

# 新商品のお知らせ！

販売代理店

No.631 令和1年8月31日

## VALLORBE

○チェーンソー防護衣下肢防護用、義務化適合品。

# チェーンソーチャップス

## 品番： A109

**標準単価：オープン単価**

※ 5着以上数量割引致します。

- EN381-5 切断防止クラス1適合品。 ○ 色：表側 橙、裏側 白。
- サイズ：フリーサイズ(ウエスト70cmから120cmで調整可能。)
- 素材：内部防護材、50%ポリプロピレン50%ポリエチレン、外部、100%ポリエステル。
- ★ 合計7カ所に調整式バックルを装着し、体にフィットした形で作業が行えます。
- ★ 縦約82cmで足首の上までカバーします。腰部部分は保護部分が巾50cmあり、作業中、最も危険な部位を確実に防護します。



★ 規格表示タグ  
EN381-5 Class 1



ふくらはぎ：樹脂バックル調整式(片側2カ所)

※ ふくらはぎ部は巾約50cmでソーチェン接触時の巻込対策済です。



太もも：  
樹脂バックル調整式(片側1カ所)

ウエスト：樹脂バックル調整式(約70cmから120cm)

※ スポンの上から装着するので通常より10cm程度大きめのサイズになります。

縦：80cm(ウエストからふくらはぎ部の長さ) 横：約61cm(保護部の横長さ・ウエスト部)

# 新商品のお知らせ

販売代理店

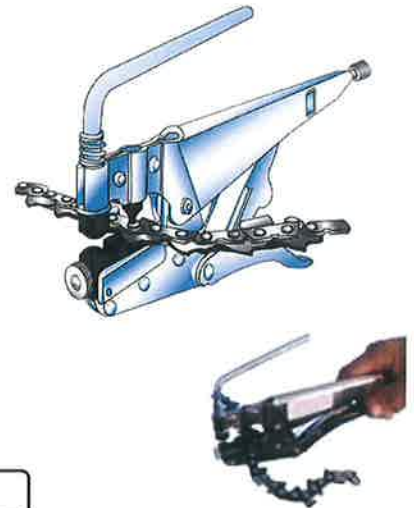
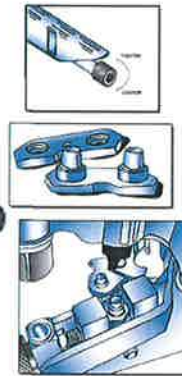
No.641 令和4年11月1日

## チェーンブレイカーメンド

- ◎ 携帯用のチェーン切断・繋ぎ工具です。
- ◎ 専用工具で確実に作業が可能です。

- ◎ チェンソー作業中に破断したチェーンの繋ぎと切断が現場で出来ます。
- ◎ 使用対象チェーン：1/4”、.325”、3/8”、.404”ピッチチェーン。

品番：No.G605C



- ◎ 交換パーツ有ります。
- ◎ G605C:アメリカ製です。

全長約24 c m、重量600 g

## アジャスタビルアンビル

No.66

- ◎ チェーンブレイカー用アンビルです。

よく売れています！

- ※ バローベロゴ入りNo.30 ◎ 厚み：20ミリ。
- ◎ 溝の幅を1-15ミリでネジ式無段階調整、チェーンを選びません。



AGDOR

## ポケットチェーンブレイカー

品番：No.920

新製品!!



荷姿：プリスターバック入り。

- ◎ 現場での作業に適しています。
- ◎ アンビル、抜パンチ、カシメパンチの3点セット品。

AGDOR

No.617

VALLORBE

リベットスピナー



No.697

VALLORBE

チェンブレイカー



\* それぞれ付属品がセットされています。

# 新商品のお知らせ！

販売代理店

No.656 令和4年10月1日

## 充電式電動剪定

品番:KH-G03

プロ用

標準単価: @ ¥78,000.- / セット

◎ 上下刃・スエーデン製C75

◎ 数量値引き: 3台以上 あり。

\* バッテリー本体1体型。

◎ 注文時に数量をご指定ください。

新製品!!



◎ LED付本体独立電源スイッチ。



◎ バッテリー本体、煩わしいケーブルや、重いバッテリーを背負う必要がありません。

◎ 専用保管ケース付き

### セット内容

- ①本体1台 ②リチウムイオンバッテリー2個 ③専用充電器1式 ④ 保管ケース1個  
⑤オイル容器(小) 1個 ⑥工具 1式(六角レンチ 2個、13ミリスパナ 1個)

### 基本性能

切断径	稼働時間	充電時間	電圧	電池	定格電力	最大電力	重量(電池付)
25ミリ	3-4時間	1-1.5時間	16.8V	16.8V2AH	100W	500W	920g

※充電電圧: 100V 50/60HZ (一般家庭用電源)

※ 補修部品あります。

※動作保証温度: -10度から65度まで

### 用途

◎ 庭木の枝打ちや果樹の剪定用。

### 特長

◎ 長寿命なリチウムイオン電池採用。

- ◎ バッテリー本体一体型で奥まった作業もストレスなし。
- ◎ バッテリーが2個付属してお得です。
- ◎ 安全性操作性に優れたトリガー連動型開閉動作。
- ◎ 切れ味が持続するスイス製フレード C75採用。
- ◎ フラシレスモーター採用、軽量化に成功しました。
- ◎ 電池残量インジゲーター付きで電池残量が一目瞭然。
- ◎ 接触時切刃停止の安全ガード・自動復帰機能付き。
- ◎ 軽量タイプで長時間の作業もらくらく。

※ 安全ガード機能は補助的な安全装置です、操作には十分ご注意ください。



# 新商品のお知らせ！

No.657 令和5年7月1日

## 充電式ハンドチェーンソー

プロ用

軽量型

**KINGSON®**

※ バッテリー一体型、ケーブル不要、バッテリーを背負う必要がありません ※片手操作(シングルハンド)専用機。

※ 軽くて小型、狭いところでも使いやすく、疲れにくい。高性能リチウムイオンバッテリー搭載。

用途

○ 枝打ちや果樹の剪定用。

○ バッテリーが2個付属してお得です。

**新製品!!**

品番:KH-HS

○ワンハンド



品番:KH-HS-E

○ワンハンド

○ケース付き



※実際の製品の本体基本色はオレンジです

品番:KH-HS-T

○ワンハンド

○ケース付き



### セット内容

- ①本体1台 ②リチウムイオンバッテリー2個 ③LEDインディケーター付専用充電器1式  
④ 保管ケース1個 (KH-HS除く) ⑤オイル容器(小) 1個 ⑥工具 1式

### 基本性能

品番	使用電圧	定格電力	ガイドバー	ソーチェーン	チェーンスピード	チェーンオイル 給油	チェーン張り調 整	重量(電池 付)
KH-HS	16.8V2A	300W	5" (12.7cm)	1/4", .043", 36E	10m/S	マニュアル	スクリュー	1.00kg
KH-HS-E	10.8V2.5A	300W	4" (10cm)	1/4", .043", 36E	6m/S	マニュアル	スクリュー	1.05kg
KH-HS-T	21V4A	600W	6" (15cm)	1/4", .043", 49E	10m/S	自動	スクリュー	1.89KG

※充電電圧: 100V 50/60HZ (一般家庭用電源)

※動作保証温度: -10度から65度まで

○ 4cm径木を約80回切断可能です。

○ バッテリー長寿命型高性能リチウムイオン電池採用。

# INFORMATION!

販売代理店

No.661 令和4年6月21日

## V型アルミヤスリホルダー

○ 角度表示付き。

VALLORBE

### No. 60

○ アルミ合金ダイキャスト製。 ○ がっしりとした操作性です。

標準価格: @¥2,400.-

全長: 31cm 重量: 160g ○ 2か所ネジロック方式。

作業有効長(ネジとネジの間): 17cm ※ スペアネジあります。

○ ご使用には別途丸ヤスリをご準備ください。 ○ 先端より丸ヤスリを挿入し、ネジで固定してください。



## ペフォード ヤスリハンドル

包装: 12本入り。

◎ソフトプラスチック製のため、手に優しく、快適な仕事ができます。

### No. FH/3



@¥1,000.-

◎ 丸ヤスリ用。  
◎ 長さ110ミリ

### No. FH25(25/30度) No. FH35(30/35度)

新製品!!

@¥1,440.-

◎ 目立て角度ピース付き

◎ 最新のヤスリハンドル  
◎ 長さ100ミリ  
◎ 丸ヤスリ用。

※角度ピースが着脱可能です。



### No. FH4/1



@¥1,280.-

◎長さ115ミリ

◎ 丸(3.5-8.0ミリ)、平、半角ヤスリ用。  
◎ 危険防止や平、半角ヤスリの、安定を高めるための両端ガード付き。

### No. FH/4

◎ 長さ115ミリ  
@¥1,000.-

◎ 丸(3.5ミリ~8.0ミリ)、  
ダイヤヤスリ用。



## パローベ青色

No.240 @¥600.-



◎ 25度、30度ガイド付き。  
◎ 樹脂製、4.0-6.35mm用。

## 塩ビやすり袋

ペフォード純正

KH-200

@¥180.-

※2本入り用  
※吊るし可。

## ペフォードやすりブラシ

No.BH35

標準価格@¥3,000.-

◎ 目詰まり等に専用ブラシ。



## パローベ / VALLORBE

ヤスリハンドル No.10

標準価格 @¥700.-

◎キャップネジ締め固定式。 ◎目立て角度付き。

◎グリップ内、点火プラグ収納O.K.

◎包装: 50ヶ/箱入り。 ◎ばら売り可!



## ペフォード硬木製ハンドル

No.201 @¥660.-



## ★ パローベヤスリハンドル (ねじ込み固定式タイプ)

品番	標準価格
No. 15/2	@¥1,220.-
No. 15/3	@¥1,220.-
No. 15/4	@¥1,220.-





# お客様各位!

○新製品販売のお知らせです!

## エンジン式杭打機

AGDOR

＜€ ROS認定品＞

完成品、エンジン無し見積・注文OK。  
 ☆需要の拡大が見込まれる、  
 農林、園芸、土木、畜産、境界等その他杭を  
 必要とする分野で大活躍です。  
 是非お問い合わせください 敬具

No.662 ver3 令和7年1月16日



## 極東インダストリーズ有限公司

〒650-0041神戸市中央区新港町14番1号

TEL: 078-392-1647・1648

FAX: 078-392-1661



0120-25-3321

Eメール: kyokuto@norin-center.co.jp フリーダイヤル

\*ご購入は、電話かFAX、又はEメールでお願いします。

1. 支払い条件: 従来通り(代引き、銀行振り込み、郵便為替)。
2. 運賃: 当社負担(一回の出荷金額が7万円以上の場合。)
3. 注意: 価格・商品仕様は、予告なしに変更される事があります。
4. 消費税: 含まず。
5. ご注文品の返品・交換その他の条件変更は、正当な理由以外受け付けません。

### 特長:

○ エンジン式杭打機の決定版。軽量で操作性に優れ能率的に作業を処理します。  
 打込み速度の最適化と独自の防振装置により振動・騒音が大幅に低減しました。

○ホンダ製エンジン搭載で高い信頼性を有し又維持管理も安心です。

**新製品!!**

\* セット内容: 本体 1、マニュアル 1、工具 3、グリース用空ボトル 1、アダプタスリーブ 1

### 品番:PD52X

標準小売価格:オープン/台

○ 軽量で能率的に作業を処理します。

標準小売価格:オープン/台(エンジン無し仕様)

<仕 様>



正面



側面

エ ン ジ ン	ホンダGX35 1.3Hp
燃料タンク容量	650 c c
打込み杭寸法	1-51mm (最大)
最大打撃回数	1.720打撃/分
衝 撃 強 さ	11000N
サ イ ズ	55.5X36X33 c m
重 量	15.8Kg

\*エンジン無し仕様にエンジンは付属しません。

2インチパレル

### 品番:PD82X

標準小売価格:オープン/台

○ 中径杭の打ち込み作業に最適です。

標準小売価格:オープン/台(エンジン無し仕様)

<仕 様>



正面



側面

エ ン ジ ン	ホンダGX35 1.3Hp
燃料タンク容量	650 c c
打込み杭寸法	1-82mm (最大)
最大打撃回数	1.720打撃/分
衝 撃 強 さ	16300N
サ イ ズ	55X36X33 c m
重 量	18.8Kg

\*エンジン無し仕様にエンジンは付属しません。

3.25インチパレル

### オプション各種

- ①樹脂製キャリーケース、②ハンドル延長キット15"又は30"、③上部スロトルキット  
 ④上部ハンドルキット、⑤各サイズスリーブ(1/2"、3/4"、1"、1.5"、1.75"、2"、2.25"、2.5")1"=2.54cm  
 ※スリーブはモデルにより適合が有ります。⑥ 燃料タンクガード、⑦デスクスタンド

**各オプション・アクセサリ(別注品)注: 詳細はお問い合わせください。**

**樹脂製キャリーケース**

標準価格: オープン.-/個



注: 写真のケースのみです。

**上部又は下部ハンドルキット**

標準価格: オープン.-/個



**上部スロットルキット**

標準価格: オープン.-/個



**燃料タンクガード**

標準価格: オープン.-/個



**アダプター**

標準価格: オープン.-/個

※機種専用となります。

お問い合わせください。(12.5-62.5mm)



**ハンドル延長キット**

標準価格: オープン.-/個

長さ: 38cm又は76cm



品番: PD136X 標準小売価格: オープン/台

◎ 広範囲に使用され現場での需要は高い。

<仕 様>

**新製品!!**



エ ン ジ ン	ホンダGX35 1.3Hp
燃料タンク容量	650 c c
打込み杭寸法	1-136mm (最大)
最大打撃回数	1.720打撃/分
衝 撃 強 さ	20000N
サ イ ズ	63X36X33 c m
重 量	22.0Kg

◎ **エンジン式杭抜き機 品番: AG86** 標準小売価格: オープン/台

◎ 負担の大きい杭抜き作業も大幅に効率化されます。 <仕 様>



使用エンジン	ホンダGX35 1.3Hp
燃料タンク容量	650 c c
引き抜き杭寸法	1-85mm (最大)
引抜衝撃強さ	30000N
重 量	60.0Kg

# INFORMATION !

販売代理店

No.663 令和4年2月1日

## 電動ベンチグラインダー

新製品!!



フロ用!!

用途:ソーチェーンの目立て作業に使用します。

PSEマーク、電安法対応!

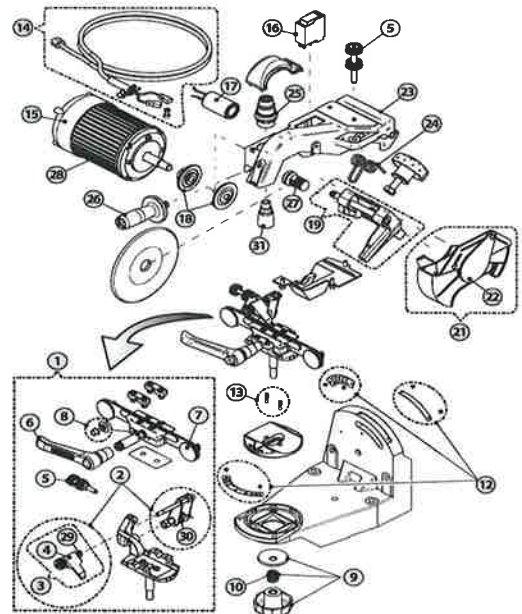
- ◎ 一台であらゆるタイプ(1/4" .325" 3/8"LOW 3/8" .404")のチェーンで目立てが可能。
- ◎ 上刃目立て角度、横刃目立て角度、上刃切削角度、デブスゲージの調整が可能。
- ◎ ヨーロッパメーカー製。PSE(電安法認証、110V 50/60Hz対応,)、UL、CE適合品で安心。
- ◎ 手作業から目立て作業時間の大幅短縮、機械化により品質の向上に貢献します。
- ◎ 作業時の視認性を向上させる照明付き。
- ◎ 販売店の常備品です、貴社も早急にご準備ください。



品番: **5060**



※RATED POWER(W): 150/100  
※MAX SPEED(min): 3000/3500



梱包: カートン箱入り9.6Kg。

梱包内容:

本体、  
砥石3枚(3.2mm、4.7mm、8.0mm)  
整形用砥石、テンプレート、レンチ



### 別売りオプション CBN

品番: 4014

卓上グラインダー用ダイヤモンドホイール

サイズ: 145 X 4.0 X 22.2mm

- ◎ MAX4600rpmでご使用ください。
- ◎ カーバードチェーンの目立てに最適です。

梱包: 1個箱入り。



# 入荷のお知らせ！

販売代理店

No.664 令和4年4月26日

## テコメック/イタリア製 〈赤色〉ポリamidくさび

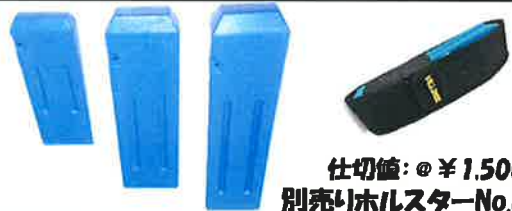


- 超高強度ポリamid樹脂採用で耐衝撃性が大幅にアップされた商品です。
- 鋼製と異なり樹脂製なのでチェーンソーの刃にダメージを与えにくい。
- 業界で評判のポリamidくさびを是非一度お試しください。

(注) ① バラ売りOKです。

品番	サイズ	長さ	巾	厚み	50ヶ以上	50ヶ以下	包装
T243	大	24.3cm	7.3cm	3.9cm	値引きあり	OPEN	36ヶ
T231	中	23.1cm	7.0cm	3.0cm	値引きあり	OPEN	42ヶ
T183	小	18.3cm	6.5cm	2.4cm	値引きあり	OPEN	46ヶ

## バローベ/VALLORBE 〈青色〉ABSクサビ



- ◎ 他のウェッジでは「よく割れてしまう!」という方にオススメ。
- ◎ 片面には突起がついており、木から飛び出しにくくなっています。
- ◎ ヒモを通す穴(組穴)があります。

仕切値: @ ¥1,500.-  
別売ホルスターNo.62

プロが誇れる本格伐倒仕様!

品番	サイズ	長さ	巾	厚み	50ヶ以上	50ヶ以下	包装
270	大	27cm	7cm	4.0cm	値引きあり	OPEN	50ヶ
230	中	23cm	7cm	3.0cm	値引きあり	OPEN	50ヶ
160	小	16cm	6cm	2.4cm	値引きあり	OPEN	100ヶ

(注) ① バラ売りOKです。② サイズ(小)出荷単位は100ヶ ※1:100ヶ以上 ※2:100ヶ以下

## 伐倒用アルミ製軽量クサビ

プロ用

- ◎ アルミ合金で軽量・高耐久です。
- ◎ 割れない軽金属製くさびは長持ちします。
- ◎ 食い込み良好!!
- ◎ 大きな荷重がかかる用途にも適しています。

品番	サイズ	長さ	巾	厚み	重さ	標準単価	包装
AL55	大	26.5cm	5.5cm	3.5cm	800グラム	OPEN	30ヶ
AL25	中	21.5cm	4.5cm	3.0cm	500グラム	OPEN	50ヶ

## ☆ ダイヤモンドクサビ(薪割り4分割)

No. 559

- ◎ 薪割り用クサビ。丸太がきれいな4分割の薪に!
- ◎ 独特のダイヤモンド・シェイプが丸太をスパッと4分割にします。
- ◎ 効果的な打ち込みを可能にする球状に盛り上がったヘッド部、薪割り作業が楽しくこなせます。



### No. F20H

◎ネジレタイプ



### No. G20S

◎ ストレートタイプ



### No. G15S

◎ ストレートタイプ



### No. VK1200

◎ ストレートタイプ(スウェーデン製)



鋼製クサビ



全長: 215ミリ  
巾: 40-70ミリ  
厚さ: 50ミリ  
重さ: 2.0kg.

全長: 240ミリ  
巾: 45-55ミリ  
厚さ: 30ミリ  
重さ: 2.0Kg

220ミリ  
48ミリ  
30ミリ  
1.5Kg

全長: 250ミリ  
巾: 15ミリ  
厚さ: 35-50ミリ。鉄製(鍛造)。  
重さ: 1.2kg.

# 新商品のお知らせ

販売代理店

No.667 令和2年6月15日

## フェイス シールド

VALLORBE



★ 草刈り作業の必需品! 品番: 199

防災安全対策用。

CE EN166.2001

**用途** ○ 草刈り作業の際、飛び石などからの顔面防護用。

**特長** ○ ダイヤル式で容易に頭囲サイズを調整できます。

- シールド部はねあげ式。前頭部保護樹脂カバー付き。 ◎ ダイヤル式サイズ調整  
頭頂部に調整式樹脂ベルトが追加され、スレに対して強くなりました。
- 前後頭部ベルトは、痛くならないクッションパッド付。
- 樹脂パーツで軽量。メッシュ部と顔までの前後の距離を調整可能です。
- スチールメッシュ製シールドを標準装備しています。
- クリアシールド(別売り)にシールドのみ交換可能。



**標準単価: OPEN**

**プロに根強い人気!**

数量値引き20個以上で御座います。

梱包: 1ケース 10個入り。 ※重量: 約230グラム/個

※ 1個から見本注文O.Kです。



◎ 脱着式シールド



◎ 前頭部クッションパッド



◎ フェイスシールドとの前後距離調整部。

※ 5カ所の留め金を90度ネジって脱着します。

○ 交換用クリアシールド(透明) No.199C: 標準単価: OPEN

※ 輸送の都合上、本品はシールド部と前頭部保護パーツを本体と分離した状態で出荷します。

No.677 令和2年4月30日

## バローベ・ラチェット式強力鋏

品番:361

★ 3段階ラチェット式剪定用鋏。細い枝から太い枝まで便利です！

**用途** ○ 果樹等の剪定用。

プロに根強い人気！

**特長** ○ 3ステップ・ラチェット式。小さな力で太枝も容易にカット。

- 上刃の受け口は、スリップ防止溝付きカーブアンビル。枝をしっかり受け止めて切断します。
- 人間工学に基く軽量アルミ合金ガード付きハンドルを採用。上部滑止めラバー加工付。曲線は疲れを軽減し、ガードで操作を助けるとともに指を守るので、不意の怪我を防ぎます。

重量:211g(ハンドルアルミ合金、コーティング炭素鋼刃) 開口サイズ:約20mm

全長:205ミリ 全高:90ミリ(収納時) 品番:361 包装 1丁ケース入り。50丁カートン入り。

VALLORBE



※ 1丁から見本注文O、Kです。

※ アンビル刃は、通常の鋏のように上下の刃で挟み込むのと違い、包丁とまな板のように下刃で固定し、上刃で切る仕組みです。

切口の細胞をすいつぶさないのので、植物を痛めず、新芽の育成を妨げません。

※ 右利き・左利きどちらも手になじみます。 ※ 収納用ストッパー付き。

# 新商品のお知らせ!

販売代理店

No.678 令和4年4月20日

## 林業用・メジャーテープ

品番: 950MAB(長さ15m)、920MAB(長さ20m)  
975MAB(長さ25m)、930MAB(長さ30m)

- 林業界で長年愛用されている専用巻尺。
- テープは読易い黄色地に両面印刷、1センチ単位ゲージ、メーター毎に赤字でメーター数表示あり。
- テープ先端はスイベル、打ちやすい板バネ式可変フックを採用。
- 紛失しにくく携帯性に優れるスイベル式ラッチフック付き。
- 本体は軽量・強固なアルミ合金製。ハードな使用でも安定作動します。



※自動巻き取り式。

※イギリス製

**Spencer**

※機能性を重視した結果、フック先端は大変鋭利です。取り扱いには十分ご注意ください。

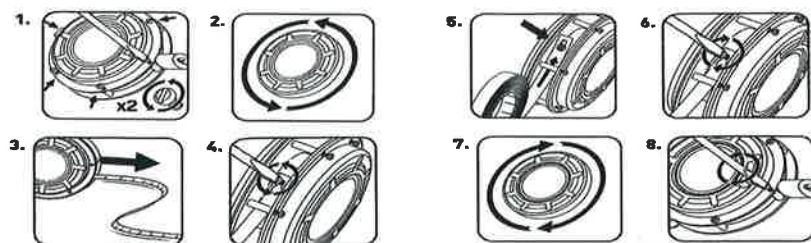
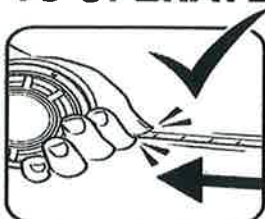


※交換テープ有ります。

### 仕切り値:

型番	サイズ (ミリ直径X厚み)	長さ (メートル)	重量 (グラム)	標準単価
950MAB	107X47mm	15m	480g	OPEN
920MAB	107X47mm	20m	600g	OPEN
975MAB	107X47mm	25m	700g	OPEN
930MAB	107X47mm	30m	790g	OPEN

### TO OPERATE:



# 新商品のお知らせ!

販売代理店

No.689 令和4年4月22日

## 林業用・フーリー (巻き込み防止機能付き=PMP)

◎ 北米のレスキュー隊で使用されています。

品番: 用途: ● 伐倒に伴う高所作業やウインチワーク用。 **Cmi** ※アメリカ製

**RP152(2" シングル)、RP153(2" ダブル)**

**RP154(3" シングル)、RP155(3" ダブル)**

**RP158(4" シングル)、RP159(4" ダブル)**

**RP156(2" シングル)、RP157(2" ダブル)**

※RP156、RP157は非巻きこみ防止タイプ。



No.RP152



No.RP153

- 全種軽量強固なアルミ合金スリーブを採用。
- シールド型ボールベアリング付、ローラーアクセルは腐食に強いステンレス製。
- PMPタイプ (PMP=巻きこみ防止型、RP156、RP157除く)。



No.RP158



No.RP159



No.RP15



No.RP157



No.RP154



No.RP155

### SPEC・仕切り値:

品番	耐荷重	ロープ径 (最大)	綱車 直径	綱車 材質	寸法(mm)	重量	定価
<b>RP152</b>	4,450キロ	12.7ミリ	5センチ	ステンレス	10.2 X 7.6センチ	198.5グラム	OPEN
<b>RP153</b>	6,350キロ	12.7ミリ	5センチ	ステンレス	12.7 X 7.6センチ	340.2グラム	OPEN
<b>RP154</b>	4,490キロ	12.7ミリ	7.6センチ	ステンレス	15.2 X 10.1センチ	368.6グラム	OPEN
<b>RP155</b>	6,310キロ	12.7ミリ	7.6センチ	ステンレス	17.8 X 10.1センチ	454.0グラム	OPEN
<b>RP158</b>	3,630キロ	15.8ミリ	10.1センチ	ステンレス	11.4 X 20.3センチ	709.2グラム	OPEN
<b>RP159</b>	6,120キロ	15.8ミリ	10.1センチ	ステンレス	11.4 X 22.9センチ	1,277グラム	OPEN
<b>RP156</b>	2,950キロ	12.7ミリ	5センチ	ステンレス	7.0 X 10.1センチ	198.5グラム	OPEN
<b>RP157</b>	4,990キロ	12.7ミリ	5センチ	ステンレス	7.0 X 14.0センチ	340.2グラム	OPEN



# INFORMATION!

## 取引先各位

No.709 令和7年1月15日

### 電子キャリパー・輪尺



- ワンマンで1計測作業が可能となり大幅に作業のスピードアップ・効率化を図れます。
- 原木の生産可能量の推計に使用します。

品番:MD2

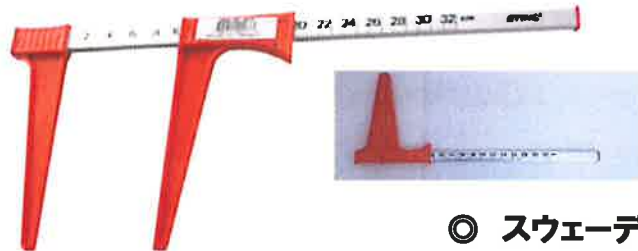


- ◎ 80cmトリガー付き専用キャリパー。
- ◎ 樹木の種類、直径、高さデータを計測する電子機器です。 ◎ 大容量メモリー内蔵。
- ◎ 現場で収集されたデータは、赤外線通信、USBケーブルでパソコンへ通信します。
- ◎ 100種以上の樹種に対応します。 ◎ アンドロイド用アプリケーション有り。
- ◎ スマートスケール(オレンジの機器)は内蔵バッテリーにより長時間駆動可能です。

セット内容: 80cmキャリパ、テータターミナル(本体)、USBケーブル、12V用USBシガーソケット、USB充電器、専用アルミキャリケース、MD2 Com (1ライセンス・パソコンでテータを作成する際に使用するソフトウェアです。)

- パソコンでテータを操作できる専用ソフトがセットになっています。 別途購入の必要はありません。

### キャリパー・輪尺



◎ 注文は製品No. 又は長さをご指定下さい。

製品No.	No. 2800	No. 2802
長さ(センチ)	32	50
標準単価	¥8,200	¥10,000

◎ スウェーデン製!

### 林業用メジャーテープ

型番: No.2600 (強化樹脂製)

型番: No.2000 (強化樹脂製)

◎ スウェーデン製!



No.2600 表

No.2600 裏

No.2000

No. 2600 15メーター。本体強化樹脂、背面金属製。

No. 2000 15メーター。本体アルミ合金製。

- ◎ 損傷を受けた部品は交換可能。
- ◎ 交換部品在庫あり、お問い合わせ下さい。
- ◎ 専用スチール製フック採用。

### 成長錘・検木器



- 注文はお電話ください。

- ◎ ビット部は熱処理及びテフロンコート処理済です。 ◎ 独特のビット形状で木へのねじ込みや抜き取り作業が容易です。
- ◎ ステンレス製エクストラクターは、コア(樹木)が抜け易い形状。 ◎ 注文は長さ直径をご指定下さい。
- ◎ 樹木の年齢を調査する際に使用します。 ◎ 樹木の密度、病気、薬品の浸透度合い等の検査に使用します。

# INFORMATION!

販売代理店

No.710



## ハチキラー



### 強力ターボエアゾール式

直接ピンポイント噴射: 約6.1メートル

**業務用・蜂の殺虫剤**

スズメバチ等の巣

撤去業務 専用

※ 突然のハチ刺されの恐怖から

安全と安心を確保するために

強力エアゾール式  
蜂の殺虫剤

**ハチキラー**

をご準備ください!!

約40年の販売実績で各地の保健所、撤去業者間にも大好評で信頼された商品です。  
強力な有効成分で、効果的に業務を進める事が出来ます。



- ◎ 直線噴射距離: 最長約6.1メートル。
- ◎ 新型ノズルで一度に大量に噴射。
- ◎ 巣にピンポイントで直射可能。
- ◎ 非電導性41KV/mmで電線に噴霧しても安全性大。
- ◎ 殆どのプラスチック製品を痛めません。
- ◎ 噴霧剤は炭酸ガスを採用、難燃性が高くより安全です。

- ★ ハチの被害は意外なほど大きく、日本国内で毎年のように40~70人の死亡が報告されています。一度刺された経験のある人は、ショック症状を引き起こし呼吸困難に陥ることもあると言われています。
- ★ 農林作業、造園、土木作業、架線作業中や、住宅、建物等でハチの巣等を発見した時は、直ちにハチキラーで巣の撤去を行ってください。
- ★ 人体に対する安全性の高いテトラメチリン系薬剤使用。
- ★ トリコロールを含まないため、オゾンに対し安全(米国ODS規格)。
- ★ 室内でも使用可能。難燃・非電導性噴霧剤採用、耐一般プラスチック特性なので噴射場所を選びません。

適用害虫: スズメバチ・クマバチ・アシナガバチ等。

\* 直接噴射で害獣も撃退!

容量: 481ml、397gNET

包装: 12缶カートン入り(6.8Kg)。

出荷単位: 12缶

**No. 863 定価: OPEN**



米国製: 米国認可登録

EPA REG. No.706-109; EPA Est. 33595-MO-2, 33595-MO-3, 33595-MO-4

# 新商品のお知らせ!

正規販売代理店

No.711 令和7年1月15日

## プロ用・鋼製ワイヤーチョーカーセット



フック部拡大



- アメリカメーカー製の木材搬送・林業用専用チョーカーです。
- 強固なワイヤーの一端をピン止め (NUB)、もう一端を輪留め (アイ=目) し、専用フックとセットした商品です。
- 各種ウインチ、ヤーダー、トラクター等に接続して木材を搬送する目的で使用します。
- 構造はシンプルで使いやすく、北米では定番の商品です。
- チェーン式に比較してワイヤー式は切れにくく、過酷な使用環境でも長持ちします。
- 頭上へのつり上げ目的の使用はできません。

### 仕様・標準価格:

	ワイヤー径	ワイヤー長さ	重量	ワイヤー処理	破断荷重	標準単価 (セット単価)
No.3806	3/8" (9.5mm)	6FT (1.8m)	1.4Kg	アイ・NUB	4,980Kg	¥27,300
No.3808	3/8" (9.5mm)	8FT (2.4m)	1.7Kg	アイ・NUB	4,980Kg	¥29,700
No.3810	3/8" (9.5mm)	10FT (3.1m)	2.0Kg	アイ・NUB	4,980Kg	¥31,900
No.3812	3/8" (9.5mm)	12FT (3.6m)	2.2Kg	アイ・NUB	4,980Kg	¥34,500

\* 鋼製ロープ: 6 X 19 Class (19本線、6本より)。

◎ 他寸法、他仕様はお問い合わせください。

## チョーカー用単品

### チョーカーフックNo.1

標準価格: @8,800



重量: 365g  
寸法 9cm X 5cm  
適用ロープ径:  
3/8" - 7/16" (9.5-11.2mm)

### NUBウエッジM797

標準価格: @14,400



重量: 110g  
適用ロープ径:  
7/16" - 9/16" (11.2-14.0mm)

### チョーカーフックNo.2

標準価格: @14,600



重量: 704g  
寸法 11cm X 6cm  
適用ロープ径:  
1/2" - 9/16" (12.7-14.3mm)

\* 各まとめ買いは数量割引いたします。

\* ハーベスタ・プロセッサ用、ガイドバー・チェーン・リム、オレゴン・パローベ各種在庫あります、お問い合わせ下さい。

# INFORMATION!

販売代理店

No.727 令和1年7月20日

## 携行コンビ缶 容量:6ℓ+2.5ℓ

品番: **KE62T**

標準価格: @ ¥6,000.- / 個

- 材質: 樹脂製(高密度ポリエチレン)。 梱包: 6個カートン入り。  
寸法: 26X14X26センチ 重量: 1130グラム ○ 上部大型ハンドルで携行に便利です。  
○ 超過防止機能付きノズル採用。 ○ 本体に保護キャップ固定可能。  
○ タンクの間にやすり収納可能。 ○ 軽量、衝撃に強く、長期間の使用が可能です。  
○ 独立した2層タンクのため各々別に使用できます。 ○ 現場への携行に大変便利です。

\*超過防止機能付きスペアノズルA 標準価格@ ¥1,920/個、オイルノズルB 標準価格@ ¥1,600/個(本体と別売り)

### 携行コンビ缶 No.KE62T



正面(本体へキャップを固定した状態。)



背面



左(超過防止機能付きノズル)右オイル側ノズル

## 吐出口レバー式携行缶 容量:6ℓ

品番: **No.KE61V**

標準価格: @ ¥6,000.- / 個

- 材質: 樹脂製(高密度ポリエチレン)。  
重量: 軽量・1000グラム 腰にやさしく楽です!  
梱包: 6個カートン入り。 寸法: 44X14X27センチ
- レバー式開始ボタンで屈みこまず作業可能。
  - 開始ボタンは親指でワンブッシュで操作可能。
  - 面倒な給油作業がたいへん楽に出来ます。
  - 吐出側ノズルは反転させロック解除。
  - 持ち手が2か所にあり持ち運びが容易です。



下図・吐出口・ロック状態。



レバー式開始ボタン・ロック状態。

# INFORMATION !

No.728 令和6年2月15日

**軽油運搬大型タンク！現在予約受付中！**

○ UN1202適合品



## 軽油運搬大型タンク

安全な作業の実現、燃料管理の合理化の必需品で

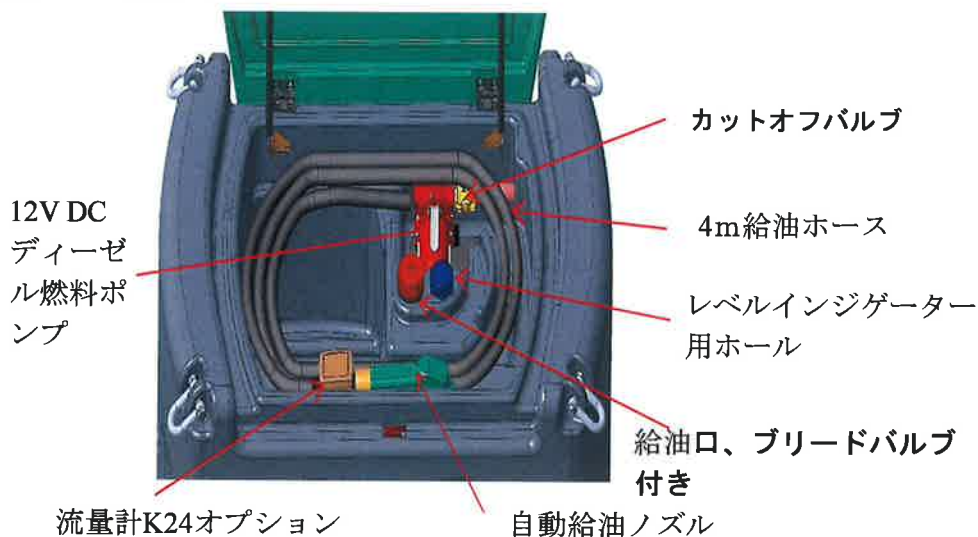
**用途：** 農林土木で使用する機器への液物補給と、配分量管理を行います。

品番	容量 [L]	寸法		
		L[m]	W[m]	H[m]
TTC200	250	1,20	0,80	0,60
TTC400	430	1,20	0,80	0,80
TTC600	600	1,20	0,80	0,97
TTC900	920	1,20	1,00	1,23

**新製品!!**



DC12V駆動給油ポンプ装備 能力：50リッター/分  
給油ホース長さ：4m



**オプション多数あります。**

- ※フロート式残量計
- ※6mホース
- ※フラップ用ダンパー
- ※固定用シャックル(4個)
- ※24V仕様ポンプ
- ※インラインフィルター
- ※自動巻取ホースリール
- ※各種流量計測器
- ※オフグリッドソーラーシステム
- ※LED照明
- Adblue5リッタータンク
- Adblue40リッタータンク
- 等

○ベースグレードやご希望のオプションでお見積り致します、お気軽にご相談ください。

本品はUN規格認証品で給油機能を持つ運搬容器です。運用する形態により地方自治体の「火災予防条例」により、少量危険物取扱届出が必要な場合があります。事前にご確認ください。

**CE / UN1202 ADR  
フランス製。**

○ 高性能樹脂を採用、強度を保ち本体軽量化を実現。

1000 × 654 × 727 mm

○ フォークリフト用溝付き。 ○ シャックル接合部4か所に黄銅製インサート挿入済。

# INFORMATION!

販売代理店

No.775 令和7年1月15日

**新製品!**

## 小型携行燃料混合缶

**AGDOR**

特長: ガソリンと2サイクルオイルを簡単に混合できます。携帯に便利なサイズです。

**品番: 220LC** 容量2リッター 標準価格: @ ¥2,400.- / 個

材質: 樹脂製(高密度ポリエチレン)。重量: 285グラム。梱包: 20個カートン入り。  
寸法: 21(T) X 20(W) X 10(D) センチ ※ 数量割引: 20個以上 @ ¥2,100 / 個

**品番: 110LC** 容量1リッター 標準価格: @ ¥1,800.- / 個

材質: 樹脂製(高密度ポリエチレン)。重量: 181グラム。梱包: 40個カートン入り。  
寸法: 7(T) X 6(W) X 8(D) センチ ※ 数量割引: 40個以上 @ ¥1,440 / 個

- 給油に便利なノズル付き。ノズル先端はゴムパッキン入りのキャップが付きます。
- 二層式、混合比率別目盛付き。混合作業を容易にします。
- 独立した2層タンクのため各々別に使用できます。 ○ 現場への携行に大変便利です。

**新製品!**

携行燃料混合缶 No.220LC、110LC

**新製品!**



写真左: 給油/スルを固定した状態でも蓋つきで燃料がこぼれません。

写真右下: 収納時は給油/スルを本体へ収納できるので場所を取りません。

写真右上: 各蓋にパッキンが付属し燃料の漏れを防ぎます。

# INFORMATION

販売代理店

No.776 令和7年1月15日

## ハンドフルウインチNo.800、No.1600

**用途：** 農林業、造園、土木、電気、船舶、水産、事故等の引張り、引き揚げ作業に使用します。

- ◎ 携帯性に優れ、小型で強い牽引力を発揮します。
- ◎ 特に林業において、重量物の運搬や、伐倒の補助作業に最適です。
- ◎ 欧州環境基準、ドイツ安全性規格適合品。

AGDOR

※作動原理：手動でパイプハンドルを前後に操作し、内蔵されている爪でロープを掴み送ります。

### ハンドフルウインチ No.800

### ハンドフルウインチ No.1600

No.800 標準価格： ¥48,000円 / セット (本体及び付属品)

No.1600 標準価格： ¥70,000円 / セット (本体及び付属品)

◎ 本体、バー、フック付きワイヤー、ワイヤーホルダー、安全ピンのセットです。



No.800



No.1600



欧州環境基準適



ドイツ安全性規格適

- ◎ 予備の安全ピンはバーの内部に保管されています(No.800のみ)。
- ◎ ワイヤーは、ホルダー・フック付きです。
- ◎ 包装： カートンボックス。

**本体・付属品：**

本体



ワイヤー



バー



◎ 包装： カートンボックス。

	No.800	No.1600	項目	No.800	No.1600
引き上げ能力	800Kg	1,600Kg	定格前方手力	341N	400N
移動距離/ストローク	>52mm	>55mm	本体重量	6.5Kg	12.0Kg
最大移動荷重	1,200Kg	2,400Kg	付属鋼製ロープ径	8.3mm	11.0mm
本体サイズ (cm)	43X 25 X 7	55X 29 X100	付属ケーブル長さ	20m フック付き	20m フック付き

◎ 定格能力、3,200Kg 5,400Kg はお問い合わせください。

**スペアロープ及び安全ピン**

◎ スペアロープ(フック・フォルダ付き)

No.800用： 標準価格@¥14,000.-、No.1600用： 標準価格@¥19,800円。

◎ スペア安全ピン @¥440円/個。 ※ 専用ロープ、専用安全ピンをご使用ください。

# 新商品のお知らせ!

販売代理店

No.789 令和3年 6月30日

軽くて楽!

## ロープ式ウインチフーラー



No.A-50 15mロープ付



◎ エンドレス巻き上げ方式!



◎ 本体重量3.47Kg!

◎ A型全機種GS、CE、ANSI認証済。

型番: No. A-0 No.A-20 No.A-50 No.A-100

- 軽量・パワフルなアメリカ製の携帯用ロープウインチです。
- 林業で使用されるチルホール比べて、軽量のため持ち運びが便利です。
- 多く市販されている胴体へロープを巻込むタイプと異なり、エンドレスでロープを巻き取り可能。ロープの長さが自由に設定できます。

○ A型全機種安全機構付き。 →



仕様:

	吊り下げ能力	付属ロープ	ロープ径	ロープ重さ	破断荷重
A-0	680Kg	無し	無し	無し	無し
A-20	680Kg	6m	13mm	0.7Kg	2,150kg
A-50	680Kg	15m	13mm	1.35Kg	2,150kg
A-100	680Kg	30m	13mm	2.72Kg	2,150kg

◎ 自重(ロープ無): A型3.47Kg

注意!: A型、専用ロープ(Dacron、ポリエステルロープ)をご使用ください。別売りのスペアロープ有ります。

標準価格:

型番	標準価格
A-0	OPEN
A-20	OPEN
A-50	OPEN
A-100	OPEN

用途:

- ◎ 林業(伐倒・伐採の補助、樹木の引っ張り)
- ◎ スタックした車両の引き上げ。
- ◎ 荷台、荷物の固定。
- ◎ 重量物の運搬。



◎ スペアロープ・スペアパーツ在庫あります。 お問い合わせ下さい。 -



# INFORMATION!

販売代理店

No.798 令和4年5月26日

## カービングバーのお知らせ!!

拝啓、貴社ますますご清栄のことと存じます。  
新製品追加のご案内を致します。

これを契機に貴社の早急なご注文のご手配をお待ちしています。 敬具

## バローベ・カービングバー

小型・中型チェーンソー用 (バー長さ: 20cm、25cm、30cm、35cm、40cm)。

### 特徴

★ バー先端、高耐摩耗、ステライト6B加工!

★ 本体クロモリ鋼、レーザー加工、滑りなめらか!

KH85052RC (250g)



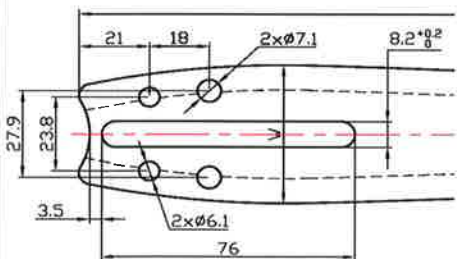
仕切り値/仕様

\* 現行品はグレー塗装、Vallorbeロゴ付きとなります。

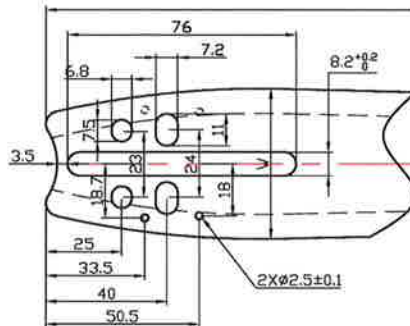
品番	バー長さ・目重	ピッチ	ゲージ	コマ数	使用チェーン	R (mm)	適用チェーンソー
KH85052RC	8"/20cm 250g	1/4"	1.3G	52E	25AP	10	ゼノア こがるmini G2050T、G2000T、スーパーこがる G2500T、G2501T、G2550T、G2551T、こがるDX G3100T等
KH105060RC	10"/25cm 280g	1/4" 3/8"	1.3G	60E 41E	25AP 91VXL	10	
KH125068RC	12"/30cm 350g	1/4" 3/8"	1.3G	68E 47E	25AP 91VXL	10	
KH145076RC	14"/35cm 550g	1/4" 3/8"	1.3G	76E 51E	25AP 91VXL	11	
KH165084RC	16"/40cm 580g	1/4" 3/8"	1.3G	84E 57E	25AP 91VXL	11	

### バーマウント形状(取り付け部分の形状)

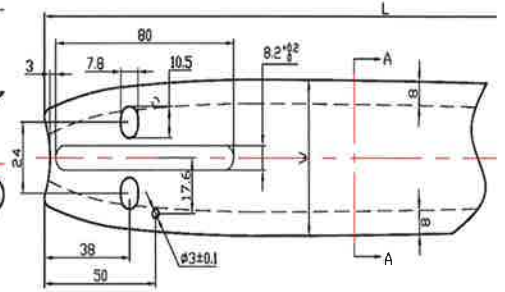
KH85052RC、KH105060RC



KH125068RC



KH145076RC、KH165084RC



- マルチマウント採用で多くの機種に取り付け可能です。
- ハードノーズバー各種あります。お問い合わせください。

入荷のお知らせ!

取引先各位

販売代理店

No.800-3 令和7年1月15日

# ナイロンコード イタリア製 下刈・草刈り機用

○ 日本市場に初登場のイタリア製コード(下刈り・草刈り機用)です。

## Cシリーズ

最高品質のナイロンコード、新しい樹脂配合により柔軟で耐摩耗性に優れた製品の開発に成功し、従来品より長く使用できます。

- ライン形状: 特殊角型。空気抵抗を削減し、切れ味を維持しました。
- 空気抵抗が減少したため、大径のナイロンコードの使用も可能です。

NEW SQUARE



Cシリーズライン断面図



Cシリーズライン拡大図



サイズ	品番	巻単位	標準価格 (税別)
2.7mm	C27D	1ポンド	¥4,200
3.0mm	C30D	1ポンド	¥4,200

## トリマーヘッド 品番TH005

標準価格: 税別 ¥13,000円/個

- 汎用トリマーヘッドでほとんどの機種に取り付け可能です。
- 分解せずコード供給穴よりナイロンコードを本体へ収納します。
- タップ式でナイロンコードを引き出します。
- 5mm径のナイロンコード迄まで使用可能です。
- 荷姿: プラスターパック各1ヶ入り。



- 直径: 13.5cm
- 高さ: 7.0cm
- 重量: 900g
- 2本だし。

TH003新商品!

## トリマーヘッドアクセサリ 品番TB006

※ 新製品! 標準価格: 税別 ¥5,800円/個

- 直径: 29cm
- 一台二役!
- 特許申請中。
- TH005に簡単装着するブローア。
- 先端を風車に交換する事により風力を発生させます。
- TH005のナイロンコードケース(左)と交換し装着します。



## トリマーヘッド 品番TH003

標準価格: 税別 ¥5,800円/個

- 汎用トリマーヘッドでほとんどの機種に取り付け可能です。
- ナイロンコード6本で、切断効率アップ。作業が進みます。
- 逆ネジで簡単にナイロンコードを交換できます(3本を使用、両側で6本だし)。



- 直径: 9.5cm
- 高さ: 5.0cm
- 重量: 230g
- 6本だし。

## フッシュレード

- 大型草刈り機用。
- 鋼製・下向き刃
- 見本注文OK。
- 抜群のカット性能です。

- 湾曲した刃は(AT0404.5, AT1201.2)、抜群のカット性能で、茂みを上から押しつぶすように使用できます。
- 使用に際して適切に防護具を着用し、大型の草刈り機に取り付けて使用してください。



品番	刃数(枚)	直径(mm)	取付穴径(mm)	厚み(mm)	標準価格(/枚)	下向き刃
AT0404	2	305	25.4	3.0	¥2,180	有り。
AT0405	2	305	25.4	4.0	¥2,560	有り。
AT1201	3	300	25.4	3.0	¥4,600	有り。
AT1202	3	300	25.4	4.0	¥5,000	有り。



# 下刈・草刈機用、ねじれタイプナイロンコード

○ 低騒音タイプ 2000/14/CE 環境騒音規制対応品

CE 欧州CE認定品

## エアロシース

断面形状は2タイプ!

特長:

大人気!

流線形ねじれ形状: Sタイプ

四角形ねじれ形状: Bタイプ

\* 各型品はブルー色です。

- ツイスト加工と独特のライン形状のため、空気抵抗が大幅に減少しました。
- 騒音の低減、燃費の向上、切削性の向上、草切機駆動部の長寿化の実現を果たしました。

サイズ測定場所:

\*Sタイプ \*Bタイプ



SINTLINE



→ 下記の2つの表で、S又はBのタイプを選び、太さと長さを決め、品番を選定ください。

### ● 流線形ねじれ形状 (Sタイプ)

- エアロシース最も空気抵抗の少ない流線形ツイストコード、最高品質です。
- 注目の流線形新デザイン、使用効果は抜群です、一度ご使用ください!

長尺巻新発

VALLORBE

幅 (ミリ)	プリスターパック(15m)		スプール					
	品番	標準価格(円)	品番	長さ(m)	標準価格(円)	品番	長さ(m)	標準価格(円)
2.40	S2415	¥1,440	S2400	100	¥5,520	S24200	200	¥9,200
2.70	S2715	¥1,560	S2780	80		S27155	155	
3.00	S3015	¥1,680	S3064	64		S30125	125	

### ■ 四角ねじれ形状 (Bタイプ)

B4044新製品!!

VALLORBE

- エアロシースの定番商品、優れた切削力と経済性を発揮します!

幅 (ミリ)	プリスターパック(15m)		スプール					
	品番	標準価格(円)	品番	長さ(m)	標準価格(円)	品番	長さ(m)	標準価格(円)
2.40	B2415	¥1,440	B2424	124	¥5,520	B24245	245	¥9,200
2.70	B2715	¥1,560	B2798	98		B27195	195	
3.00	B3015	¥1,680	B3080	80		B30160	160	
4.00	-	-	B4044	44	-	-	-	-

- プリスターパックは3個以上で御注文お願いします(見本注文除きます)。
- 包装: スプール24個/カートン、プリスター20個/カートン。



大好評! アルミナイロンコード、(アルミ含有で切れ味抜群!)

- 樹脂にアルミを混合し、抜群の切れ味と耐久性を得た商品です。
- No.2470 (2.4ミリ X 70メートル) 標準価格: @¥4,400/70メートル
- No.2760 (2.7ミリ X 60メートル) 標準価格: @¥4,400/60メートル
- No.3340 (3.3ミリ X 40メートル) 標準価格: @¥4,400/40メートル



### 大型草刈り機用・鋼製フレッシュレード

PMD

- 手裏剣タイプの3本鋼製スレード。抜群の切れ味です。 ◎今話題の商品です。

品番	刃数(枚)	直径(mm)	取付穴径(mm)	厚み(mm)	標準価格(/枚)	下向き刃
AT0706	3	255	25.4	3.0	¥2,980	無し。
AT0708	3	300	25.4	3.0	¥3,340	無し。
AT0709	3	300	25.4	4.0	¥3,720	無し。



# 入荷のお知らせ!

販売代理店

No.800-5 令和3年9月30日

## 大型草刈り機用・鋼製下向きフレッシュレード

◎ 見本注文OK。 ◎ 抜群のカット性能です。  
◎ 黒色・アジャスターワッシャ付き。 **新商品!**

- 湾曲した刃は(AT0404.5, AT1201.2)、抜群のカット性能で、茂みを上から押しつぶすように使用できます。
- 使用に際して適切に防護具を着用し、大型の草刈り機に取り付けて使用してください。

品番	刃数(枚)	直径(mm)	取付穴径(mm)	厚み(mm)	定価	下向き刃
AT0404	2	305	25.4	3.0	OPEN	有り。
AT0405	2	305	25.4	4.0	OPEN	有り。
AT1201	3	300	25.4	3.0	OPEN	有り。
AT1202	3	300	25.4	4.0	OPEN	有り。



## 大型草刈り機用・鋼製フレッシュレード

PMD

- 手裏剣タイプの3本鋼製フレード。抜群の切れ味です。 ◎ 今話題の商品です。

品番	刃数(枚)	直径(mm)	取付穴径(mm)	厚み(mm)	定価	下向き刃
AT0706	3	255	25.4	3.0	OPEN	無し。
AT0708	3	300	25.4	3.0	OPEN	無し。
AT0709	3	300	25.4	4.0	OPEN	無し。



## 下刈・草刈機用、バランスハーネス 品番: No.195

定価: OPEN

### 両肩掛けタイプ



- 特長: ○ 全てのモデルに着用可能。
- 着脱可能肩パッド付軟質樹脂製背負い採用でしっかり重量を分散します。
  - 人間工学による機能的なデザインは狙いを定めやすく、長時間の作業も疲れません。
  - ★ 4点式フロント樹脂製クイックバックルで着脱用意。
  - ★ 大型樹脂製ガード、フック、簡易レンチ付きで便利。
  - ★ 軟質樹脂製背負子で、狙いも定めやすく負担が軽減されます。
  - ★ 各部ベルトサイズ調整可能でどなたでもフィットします。



## 下刈・草刈機用、ツイストナイロンコード

VALLORBE



- ★ ねじれ加工と独特のライン形状のため、空気抵抗が大幅に減少しました。
- ★ ねじれ加工は、騒音の低減、燃費の向上、回転数上昇による切削性の向上、負荷の減少による駆動部の長寿化に寄与する為の特殊加工です。

CE

2000/14/CE CE認定品

- Bタイプ(角型)、Sタイプ(流線形)の二種類。

### ■ 四角ねじれ形状 (Bタイプ)

- ★ エアロシリースの定番商品、優れた切削力と経済性を発揮します!

フェイスシールド

No.199

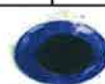
定価: OPEN



幅 (ミリ)	プリスターパック(15m)		スプール					
	品番	定価	品番	長さ(m)	定価	品番	長さ(m)	定価
2.40	B2415	OPEN	B2424	124	OPEN	B24245	245	OPEN
2.70	B2715	OPEN	B2798	98	OPEN	B27195	195	OPEN
3.00	B3015	OPEN	B3080	80	OPEN	B30160	160	OPEN
4.00	B4015	OPEN	B4044	44	OPEN	-	-	-

- プリスターパックは5個以上で注文をお願いします(見本注文除きます)。

- 包装: スプール24個/カートン、プリスター20個/カートン。



プリスター



スプール

# 新商品のお知らせ

販売代理店

No.856 令和4年4月27日

バローベ

## カーバイド・チップチェーン

バローベ

※ カーバイド・チップチェーンは、超硬タングステンカーバイドチップを  
カッターのトップフレート部にレーザー溶接した強固なチェーンです。

**型番: No.813P**

ピッチ: 3/8"

ゲージ: 1.3ミリ



(ピコタイプ)



**型番: No.315**

ピッチ: .325"

ゲージ: 1.5ミリ



(ラビッドタイプ)



**型番: No.816**

ピッチ: 3/8"

ゲージ: 1.6ミリ



**型番: No.408**

ピッチ: .404"

ゲージ: 2.0ミリ



\* ハーベスタ用カーバイドチェーン、堅い材木や集成材などの切断によく使用されています。

- ◎ 通常の使用の場合、平均で8日毎の目立てでOKです(伐倒・伐採時)。
- ◎ 目立て作業時間が大幅に減少した結果、伐倒・伐採量は飛躍的に増大しました。
- ◎ 直径30cmの木材なら目立て無で約2,000本連続して切断可能です。
- ◎ 防災、救急、解体、造園土木等泥や土砂が混入する現場で使用中です。
- ◎ ダム、山火事、根切り、流木処理、災害被害地、造園土木等で活躍しています。
- ◎ 災害緊急時に、通常チェーンは使用不可能になる状況でも、カーバイド・チップチェーンは、チェーン異常による作業中断の発生を減少させ現場をスピーディーに処理します。
- ◎ 自衛隊に採用実績御座います。

定価:

チェーンタイプ	60コマ以下	1,800コマ以下	1,800コマ以上
No.813P	OPEN	OPEN	OPEN
No.315	OPEN	OPEN	OPEN
No.816	OPEN	OPEN	OPEN
No.408	OPEN	OPEN	OPEN

- 備考: ○ ご指定のチェーンタイプとコマ(=E)数と本数をお知らせください。  
○ 50フィート、100フィート巻は、別途お見積もいたします。

# 商品のお知らせ

販売代理店

No.857R

ラプコ

## カーバイドチップチェーン

カーバイドチップチェーン

CARBIDE CHAIN



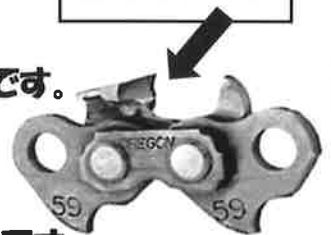
### 用途:

- 泥や土砂が混入する現場（ダム、山火事、根切り、災害被害地、造園土木等。）
- 樹木（流木、硬木、凍木等の伐倒、伐採、集成材の端切）。
- レンガ、モルタル壁、劣化コンクリート、タイル、砂岩、アルミ/フラシット、FRP/木造船舶、家屋の解体、切断作業等。

(注) 製品を長持ちさせる為、切れ味が鈍いと感じた場合、使用を継続せず速やかに目立てを行ってください。

- アメリカ製。母材チェーンはオレゴンを採用。
- チェーンタイプ、18、21、22、25、75、91、95が御座います。
- タングステンカーバイドチップ、レーザー溶接。 ○ 見本注文OKです。
- 硬木、ファイバーグラス、樹脂、合板等の切断に適しています。
- 土砂混じりの状況下でも高い耐久性を持続します。
- カッターはスタンダード配列(カッター・タイストラップ・カッターの順)です。
- 全カッターに超鋼刃(タングステンカーバイド)を高温ロウ付けしています。
- 専用ダイヤモンドビット(4.0、4.8、5.5ミリ)の在庫あります、お問い合わせ下さい。

カーバイドチップ



※ ご注文は銘柄(ラプコ)とチェーンタイプとコマ数を御指定下さい。

### 安全上の注意点

目立てはダイヤモンドビットやダイヤモンドホイール等を使用してください。  
適切な防護具を着用の上ご使用ください。  
作業時は必ず両手を使用し、左手を伸ばし気味にして使用してください。

### 使用前の準備

新品のチェーンを使用する際には、使用の前にチェーンオイルをチェーンへ直接塗布して2分程度低速で慣らし運転をしてください

慣らし運転終了後、張りの確認・調整を行ってください。  
適切にチェーンオイルが供給されている状況でご使用ください。

### カーバイドチェーンの注意点

カーバイドチェーンは万能ではありません、用途に適して使用を行ってください。  
意図的に岩やコンクリートそれに類した物を切断するには専用のチェーン、バー等をご使用ください。

※ ダイヤモンドホイール



※ ダイヤビットプレート付きタイプ



# バローベ・カービングバー

VALLORBE Guide Bar

No.902



※ 小型・中型チェーンソー用 (バー長さ: 20cm, 25cm, 30cm, 35cm, 40cm)。

## 特長 ○ マルチマウント採用。

- バー先端、超高耐摩耗合金、ステライト6B加工。
- ★ 本体クロモリ特殊処理鋼、先端ステライトレーザー接合!



P2

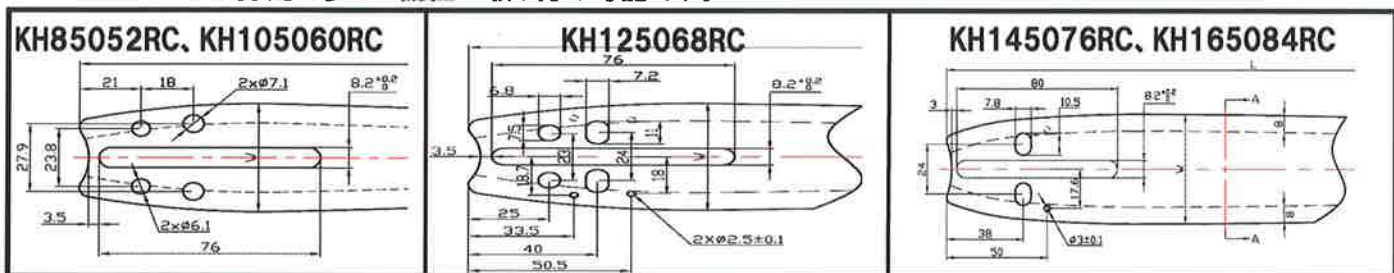
## 仕切り値/仕様

○ 大人気商品です!

KH85052RC (250g) 基本色: グレー バローベロゴ付。

品番	バー長さ・自重	ピッチ	ゲージ	コマ数	使用チェン	R (mm)	適用チェーンソー
KH85052RC	8"/20cm 250g	1/4"	1.3G	52E	25AP	10	ゼノア こがるmini G2050T、G2000T、スーパーこがる G2500T、G2501T、G2550T、G2551T、こがるDX G3100T 等。 ○ 採用されているマルチマウントは、ハスクバーナ、新ダイワなど多くの機種に適合します。
KH105060RC	10"/25cm 280g	1/4" 3/8"	1.3G	60E 41E	25AP 91VXL	10	
KH125068RC	12"/30cm 350g	1/4" 3/8"	1.3G	68E 47E	25AP 91VXL	10	
KH145076RC	14"/35cm 550g	1/4" 3/8"	1.3G	76E 51E	25AP 91VXL	11	
KH165084RC	16"/40cm 580g	1/4" 3/8"	1.3G	84E 57E	25AP 91VXL	11	

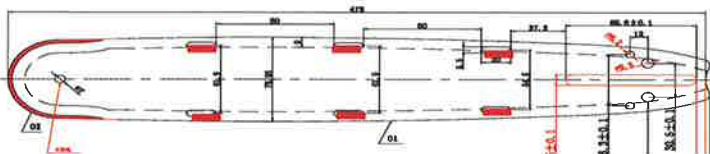
○ マルチマウント採用で多くの機種に取り付け可能です。



# バローベ・根切用ハードノーズバー

VALLORBE Guide Bar

VALLORBE



- 強固な先端ステライト加工。
- ハードノーズバー。
- カーバイドチップチェーンと併用をお勧めします。
- 土砂などの排出口を6ヶ所持った根切用バーです

※ 通常のバーでは、ゲージに異物が詰まり、チェーン外れやゲージの損傷を発生させる状況の場合、異物の排出能力を持つ本ガイドバーは大変有効です。

**新製品!!**

品番	定価	長さ	ピッチ	ゲージ	コマ数	適用チェーンソー
KH4016RH (ハスク用)	OPEN	40cm	3/8"	1.6G	60E	ハスク268XP・285XP・371XP・372XP・385XP・395XP・556・576XP・390XP・395XP・3120XP等。(オレゴンD009相当)
KH5016RH (ハスク用)	OPEN	50cm	3/8"	1.6G	72E	
KH401695RH (ハスク用)	OPEN	40cm	3/8"	1.6G	60E	ハスク339XP・346XP・346XP・353・550XP・550XPG等。(オレゴンK095相当)
KH4016RS (スチール用)	OPEN	40cm	3/8"	1.6G	60E	スチール024、026、028、029-036、038-048、056、064、066、以降MS240-1、260-1、270-1、280、290-1、310-1、341、360-1、362、381、390-1、440-1、460-1、650、660、661等。(オレゴンD025相当)
KH5016RS (スチール用)	OPEN	50cm	3/8"	1.6G	72E	

○ バーマウント(取り付け部分の形状): RH、オレゴンD009相当。RS、オレゴンD025相当。

バローベ・スプロケットノーズ・ガイドバー



- 先端スプロケットノーズ、3枚合わせ。
- 高耐久クロモリ鋼採用、オイル切れを防止する独自のオイル保持デザイン。

品番	マウント形状	バー長さ・自重	ピッチ	ゲージ	コマ数・参考	使用チェーン	適用チェーンソー
KH105060R	A	10"/25cm 400g	1/4"	1.3G	60E	25	ゼノア こがる(1/4) G380AVS、G415AVS-16、G3800、新ダイワ /SDK/ISEKI A(090B、100C、102、103、104P、105B、107、110等)、300 S、305、340、345、350、360、366、377、400、415-6、420、450-1、488、500、510、560、580、A180B、YB(501、601、701、495、691、377)、マキタ DCS系、UC系、SOLO 613、タナカ 300等
KH125060R	A	12"/30cm 410g	1/4"	1.3G	68E	25	
KH145076R	A	14"/36cm 550g	1/4"	1.3G	76E	25	
KH145052R	A	14"/36cm 550g	3/8"	1.3G	52E	91	
KH105056R	B	10"/25cm 400g	1/4"	1.3G	56E	ラビット、25	スチール 009、010、011、018、019、020、021、023、025、E10、E14、E160、E180、MS200、MS210、MS230、MS250、MS180、MS201、MS241、HT70、HT75、017、019T、MS190、E140、023L、MS140、MS160、MS170、MSE180
KH144350R	B	14"/35cm	3/8"	1.1G	50E	ピコ、90	
KH165055R	B	16"/41cm 600g	3/8"	1.3G	56E	ピコ、91	
KH166367R	D	16"/41cm 600g	.325"	1.6G	67E	ラビット、22	スチール 024、026、028、029、031、032、034、036、038、039、041、042、044、045、046、048、056、064、066 MS(240、260、270、280、290、310、390、340、360、440、460、640、660) E(15、20、220)
KH186374R	D	18"/45cm 950g	.325"	1.6G	74E	ラビット、22	
KH206380R	D	20"/50cm 1,200g	.325"	1.6G	81E	ラビット、22	
KH155864R	C	15"/38cm 800g	.325"	1.5G	64E	21、H27	ハスクバーナ 33、36、40、41、42、44、45、49、50、51、55、154、254、257、262、362、E(1400、1600)、EL16、XP (242、136、141、340、345、346、350、351、357、359、455)、455-55RANCH ER等、ゼノア G410AVS、G455AVS、G500AVS、G38、G46、G415AVS マキタ DCS430、DCS520、DCS4300i、DCS5200i 等。ドルマー 111、112、113、114、115、116等、マツカロー PRO MAC40、46等
KH165866R	C	16"/40cm 850g	.325"	1.5G	66E		
KH185872R	C	18"/45cm 950g	.325"	1.5G	72E		
KH205880R	C	20"/50cm 1,200g	.325"	1.5G	80E		

○ その他サイズやハードノーズバー等もお問い合わせください。

バーマウント形状(取り付け部分の形状参考図)

<p>KH105060R KH125060R KH145052R</p> <p>A: オレゴンK041相当</p>	<p>KH105056R KH144350R KH165055R</p> <p>B: オレゴンA074相当</p>	<p>KH155864R KH165866R KH185872R KH205880R</p> <p>C: オレゴンK095(A095)相当</p>	<p>KH166367R KH186374R KH206380R</p> <p>D: オレゴンD025相当</p>
---	---	---	---



# 人気商品のお知らせ!

販売代理店

No.903 令和7年1月16日

## 林業専用 メジャーテープ



No.2600背面

型番: No.2600



型番: No.2000

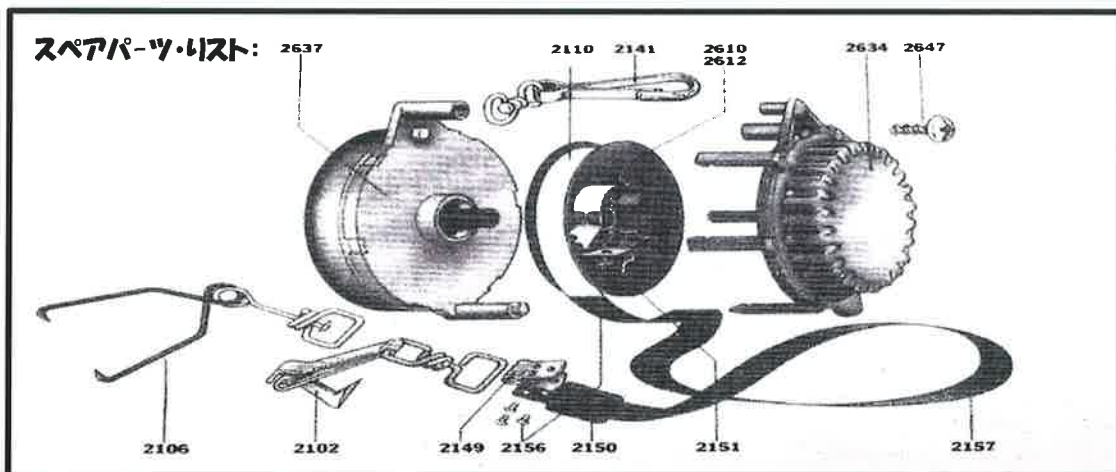


◎ スウェーデン製!

標準価格@¥12,600.-

標準価格@¥22,000.-

- ◎ No.2600: 15メートル。410グラム。直径9cm、厚み4.8cm。本体表強化樹脂、背面アルミ製。
- ◎ No.2000: 15メートル。520グラム。直径9cm、厚み4.8cm。本体アルミ金属製。
- ◎ 3個の部品割で構成されています。 損傷を受けた部品交換が可能です。



品番(名称)	標準価格(個)	品番(名称)	標準価格(個)
2610 -	問い合わせ	2149 ヒンジ	¥400
2612 -	問い合わせ	2150 ラバーストップ	¥400
2634 Mスプリングケース	¥7,200	2151 テープ用ネジ	¥400
2637 ギアハウス	¥6,000	2156 リベット	¥80
2647 ロックネジ(2147)	¥400	2157 ブラエンド50cm	¥600
2102 フック・スイベル	¥1,900	2154 シーベル	¥800
2106 -	問い合わせ	2132 プッシュセット(旧)	¥1,400
2110 15m交換テープ	¥5,000	2133 スペーサセット(旧)	¥800
2112 -	問い合わせ	2135 スプリングハブ(旧)	¥1,000
2141 スプリングフック	¥700	2140 サイドポスト(旧)	¥600
2142 クリップ	¥500	2147 ロックネジ(旧)	¥400

### メジャーテープ・片面円周尺

標準価格: @¥11,000.- (No. A1100)

- ◎ 林業用 片面円周尺、片面メートル表示。
- ◎ 長さ: 15メートル。先端フック付き
- ◎ 円周尺で直径を簡単に計測出来ます。 ◎ 交換テープA1108(@¥5,000.-)



# 入荷のお知らせ！



極東インダストリーズ有限公司

〒650-0041神戸市中央区新港町14番1号

TEL: 078-392-1647・1648

FAX: 078-392-1661



0120-25-3321

Eメール: kyokuto@norin-center.co.jp

\*ご発注は、電話かFAX、又はEメールでお願いします。

1. 支払い条件: 従来通り(代引き、銀行振り込み、郵便為替)。
2. 運賃: 当社負担(一回の出荷金額が7万円以上の場合。)
3. 価格及び商品仕様は、予告なしに変更されることがあります。
4. 消費税: 含まず。5. 3万以下は振込手数料をご負担ください。

No.905

## 2ストロークオイル LS+ (50:1)

1リットル入り。

**標準価格: @ ¥3,300./本**

- 製品番号: 578-0370-02
- 梱包: 12本箱入り。
- FDグレード相当品。



- 写真上部左の計量側容器は40mlから140ml迄、20ml毎計測目盛付きです。
- 2ルーム容器でプッシュ計量が容易にできます。

LS+は、純正チェーンソーだけでなく全ての小型2ストロークエンジンで性能を最大限に引き出します。

鉱物と合成の混合油で、カーボンの発生を抑え、エンジンに適切な潤滑を与えます。

高品質なエンジンオイルはカーボンの発生を抑え、メンテナンスを容易にし、適切な潤滑を得ることにより製品のエンジン寿命を高めます。